

1.3 Регуляторы Температуры

Серия приборов,
применимых в любом
применении из так
называемого “горячего”
сектора.

Приборы выпускаются в
двух форматах с лицевой
панелью 48x48 мм и 48x96
мм, с 1-й или 2-мя
рабочими точками, с
принципом действия
Включ./Выключ. и
программируемым типом
действия.

Приборы с 1-й или 2-мя
рабочими точками с ПИД
регулированием, на
которых могут быть
установлены функция
ПЛАВНОГО ЗАПУСКА и
АВТОНАСТРОЙКА.

Диапазон датчиков
перекрывает
температурный диапазон
от –80 до 1200 °С.

1.3.1	EWTN 970	37
1.3.2	EWTN 980	38
1.3.3	EWTQ 500	39
1.3.4	EWTQ 905	40
1.3.5	EWTQ 915/985	41
1.3.6	EWTQ 995	42

EWTN 970

одноступенчатый контроллер температуры



Описание

Контроллеры EWTN 970 - электронные приборы с одной точкой срабатывания с принципом работы Включ./Выключ. с возможность выбора режима ПИР и с двумя аварийными реле, предназначенные для работы в нагревательных установках. Как опция, могут устанавливаться два выходных реле, оба с возможностью установки ПИД регулирования. В зависимости от модели они снабжены входом под датчики термостатов Pt100, TcJ, TcK или токовый вход 4...20мА (опция). Считываемое датчиком значение отображается на 3-х с половиной цифровом дисплее. Контроллеры выпускаются в формате 48x96; напряжение источника питания по выбору 90...240 В~, или 24...48 В~/~.

Технические Характеристики

Корпус: пластик ABS, UL94V0.

Размер: лицевая панель 48x96 мм, глубина 115 мм.

Монтаж: на панель в отверстие 45.5x92.5 мм с фиксирующими зажимами.

Подключение: зажимами "Fast On" на 6.3 мм.

Рабочая температура: -5...65 °С.

Температура хранения: -30...75 °С.

Рабочая влажность: 40...80% без конденсата.

Дисплей: 3 с половиной цифры, высотой 7.5 мм.

Входа: Pt100, Tc (J, K) - подключается любой; как опция вход 0/4...20 мА или 0/1...5В; позолоченные контакты обеспечивают лучшую проводимость.

Вход Тепловой Защиты (опция): токовый трансформатор Т.А. 100 А/200 мА.

Основной выход С1: 1 выход на 6(2)А 250 В~ реле типа SPDT или статический выход (SSR) 0/24 В~/25 мА.

Вторичный выход С2 (опция): 1 выход на 6(2)А 250В~, реле типа SPST или статический выход (SSR) 0/24 В~/25 мА.

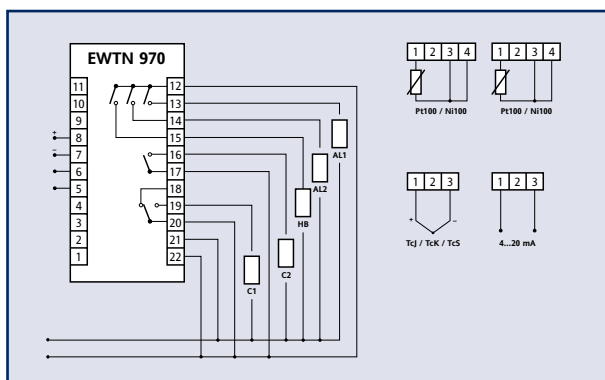
Выход Тепловой Защиты (опция): 1 выход на 6(2)А 250В~ реле типа SPST или статический выход (SSR) 0/24 В~/25 мА.

Аварийные выхода (опция): 2 выхода на 6(2)А 250 В~ реле типа SPST или статический выход (SSR) 0/24 В~/25 мА.

Точность: не хуже 0.5% (RTD) или 0.7% (Tc) от шкалы.

Источник питания (в зависимости от модели): 90...240 В~ или 24...48 В~/~; 50/60 Гц.

Электрическая Схема



Описание Электрической Схемы

- | | |
|---------|---------------------------|
| 1-2-3-4 | Входа датчиков |
| 5-6 | Вход Тепловой Защиты |
| 7-8 | Выход 24 В~ |
| 12-13 | Н.Р. Реле Аварий 1 |
| 12-14 | Н.Р. Реле Аварий 2 |
| 12-15 | Н.Р. Реле Тепловой защиты |
| 16-17 | Н.Р. Реле 2 |
| 18-20 | Н.З. Реле 1 |
| 19-20 | Н.Р. Реле 1 |
| 21-22 | Источник питания |



EWTN 980

однотупенчатый контроллер температуры



Описание

Контроллеры EWTN 980 - электронные приборы с одной точкой срабатывания с принципом работы Включ./Выключ. с возможность выбора режима ПИР и с одним (или двумя) аварийным реле, предназначенные для работы в нагревательных или холодильных установках. В зависимости от модели они снабжены входом под датчики термостатов Pt100 и Tc (J, K, L, N). Эти модели снабжены 3-х цифровым дисплеем. Контроллеры выпускаются в формате 48x96; напряжение источника питания по выбору 100...240 В~, или 24 В~/-

Технические Характеристики

Защита передней панели: IP65

Корпус: пластик ABS, UL.

Размер: лицевая панель 48x96 мм, глубина 89 мм.

Монтаж: на панель.

Подключение: винтовыми зажимами.

Рабочая температура: 0...50 °C.

Температура хранения: -20...70 °C.

Рабочая влажность: 40...85% без конденсата.

Дисплей: 2 на 3 цифры.

Входа: Pt100, Tc (J, K, L, N).

Выход C1: для аварий или обогрева; на 3A 250В~ реле типа SPDT или статический выход (SSR) 0/24 В~/25 мА.

Выход C2: для аварий или охлаждения; на 6(2)A 250В~ реле типа SPST или статический выход (SSR) 0/24 В~/25 мА.

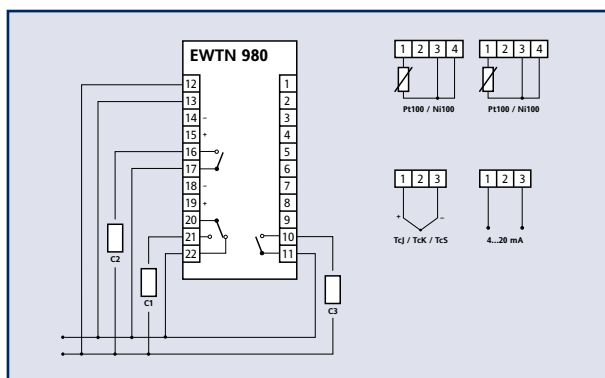
Выход C3: второй аварийный или для Тепловой Защиты; на 2A 250В~ реле типа SPST или статический выход (SSR) 0/24 В~/25 мА.

Точность: +0.2% от шкалы + 1 цифра при температуре окружающей среды 25°C.

Потребление: 6 ВА макс."

Источник питания (в зависимости от модели): 100...240 В~ ±10%; 24 В~/~ ±10%, 50/60 Гц.

Электрическая Схема



Описание Электрической Схемы

- | | |
|---------|------------------------------|
| 1-2-3-4 | Входа датчиков |
| 6-7 | Вход токового трансформатора |
| 10-11 | Н.Р. Реле 3 |
| 12-13 | Источник питания |
| 14-15 | Реле 2 (SSR) |
| 16-17 | Н.Р. Реле 2 |
| 18-19 | Реле 1 (SSR) |
| 20-21 | Н.Р. Реле 1 |
| 20-22 | Н.3. Реле 1 |



EWTQ 500

одноступенчатый контроллер температуры



Описание

Контроллеры EWTQ 500 - слепые приборы (без дисплея) с одной точкой срабатывания с принципом работы Включ./Выключ. или в режиме ПИР регулирования предназначенные для работы в устройствах обогрева.

В зависимости от модели они снабжены входом под датчики термостатов Pt100, TcJ, или TcK и реле для управления нагрузкой. Рабочая точка выставляется ручкой с градуированной шкалой. Контроллеры выпускаются в формате 48x48; напряжение источника питания 24 В~/~.

Технические Характеристики

Корпус: самогасящийся пластик ABS.

Размер: лицевая панель 48x48 мм, глубина 115 мм.

Монтаж: на панель в отверстие 45.5x45.5 мм.

Подключение: зажимами "Fast On" на 6.3 мм.

Рабочая температура: -5...65 °С.

Температура хранения: -30...75 °С.

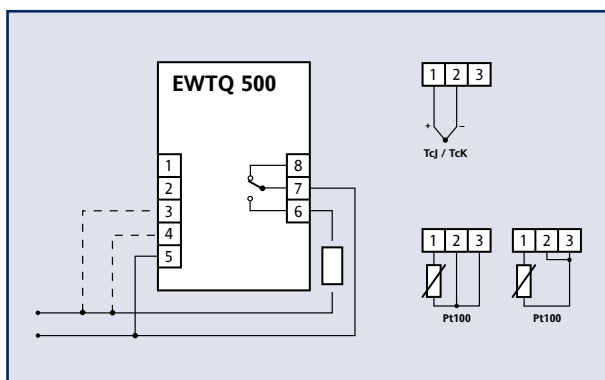
Входа (в зависимости от модели): Pt100, TcJ, TcK; позолоченные контакты обеспечивают лучшую проводимость.

Основной выход: 1 выход на 3(1)A 250В~ реле типа SPDT или статический выход (SSR) 0/24 В~/10 мА.

Точность: не хуже 0.5% от шкалы.

Источник питания: 24 В~/~ ±15%, 50/60 Гц.

Электрическая Схема



Описание Электрической Схемы

- 1-2-3 Входа датчиков
- 3-5* Источник питания *110V
- 4-5* Источник питания *230V
- 6-7 Н.Р. Реле
- 7-8 Н.З. Реле





EWTQ 905

одноступенчатый контроллер температуры

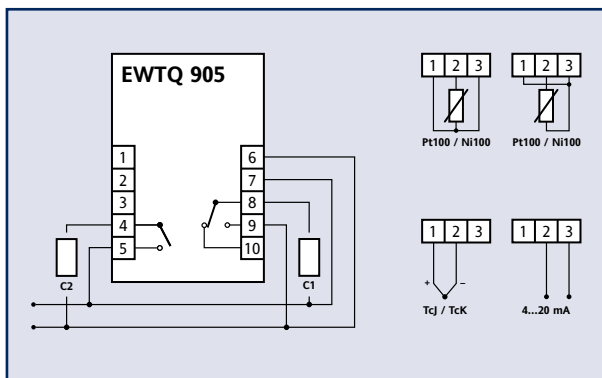
Описание

Контроллеры EWTQ 905 - электронные приборы с двумя точками срабатывания с режимами Включ./Выключ., ПД, ПИД, функциями ПЛАВНЫЙ ЗАПУСК и АВТОНАСТРОЙКА, которые могут быть установлены на основной выход; они предназначены для работы в нагревательных устройствах. В зависимости от модели они снабжены входом под датчики термостатов РТС, Ni100, Pt100, ТсJ, ТсК или токовый сигнал 4...20мА. и реле для управления нагрузкой. Считываемое датчиком значение отображается на 3-х с цифровом дисплее. Контроллеры выпускаются в формате 48x48; напряжение источника питания, по выбору, 230/115 В~, или 24 В~/...

Технические Характеристики

Корпус: пластик ABS, UL94 V0.
 Размер: лицевая панель 48x48 мм, глубина 115 мм.
 Монтаж: на панель в отверстие 45.5x45.5 мм.
 Подключение: зажимами "Fast On"
 Рабочая температура: -5...65 °С.
 Температура хранения: -30...75 °С.
 Дисплеи: 3-х цифровой, высотой 7.5 мм
 Сохранение настроек: энергонезависимая память (EEPROM).
 Входа (в зависимости от модели): РТС / RTD (Ni100, Pt100) / Тс (J, K) / токовый сигнал (4...20мА, Ri = 41 Ом); позолоченные контакты обеспечивают лучшую проводимость.
 Основной выход: на 3(1)А 250В~, реле типа SPDT или статический выход (SSR) 0/24 В~/10 мА.
 Вторичный выход: на 3(1)А 250В~ реле типа SPST или статический выход (SSR) 0/24 В~/10 мА.
 Дополнительный выход: 12 В~/20 мА (для запитки температурных датчиков или аналоговых).
 Разрешение: 1 °С или 0.1 °С с десятичной точкой.
 Точность: не хуже 0.5% от шкалы.
 Источник питания (в зависимости от модели): 230/115 В~ ±10%, 24 В~/~ ±10%; 50/60 Гц.

Электрическая Схема



Описание Электрической Схемы

- 1-2-3 Входа датчиков
- 4-5 Н.Р. Реле 2
- 6-7 Источник питания
- 8-9 Н.Р. Реле 1
- 8-10 Н.З. Реле 1



EWTQ 915, EWTQ 985

одноступенчатый контроллер температуры



Описание

EWTQ 915

Контроллеры EWTQ 915 - электронные приборы с одной точкой срабатывания с режимами Включ./Выключ., ПД, ПИД, функциями ПЛАВНЫЙ ЗАПУСК и АВТОНАСТРОЙКА, с релейным выходом для сигнализации об аварии; они предназначены для работы в нагревательных устройствах. Эти контроллеры снабжены конфигурируемым входом под датчики термостатов Pt100, и Tc (J, K, N, L, T). Считываемое датчиком значение отображается на 3-х с цифровом дисплее. Они выпускаются в формате 48x48; напряжение источника питания, по выбору, 100...240 В~, или 24 В~/-.

EWTQ 985

В модели EWTQ 985 второй выход может устанавливаться на обслуживание аварий либо как выход в режиме охлаждения. Эта модель имеет два 3-х цифровых дисплея.

Технические Характеристики

Защита передней панели: IP65.

Корпус: пластик PC+ABS, UL94 V0.

Размер: лицевая панель 48x48 мм, глубина 100 мм.

Монтаж: на панель.

Подключение: винтовыми зажимами

Рабочая температура: 0...50 °С.

Температура хранения: -20...85 °С.

Рабочая влажность: от 20% до 85% RH без конденсата

Дисплей: 3-х цифровой

Входа : Pt100, Tc (L, J, K, N, T) может задаваться с клавиатуры.

Выход С1: 1 выход на обогрев на 3А 250В~ реле типа SPDT или статический выход (SSR) 0/24 В~/25 МА.

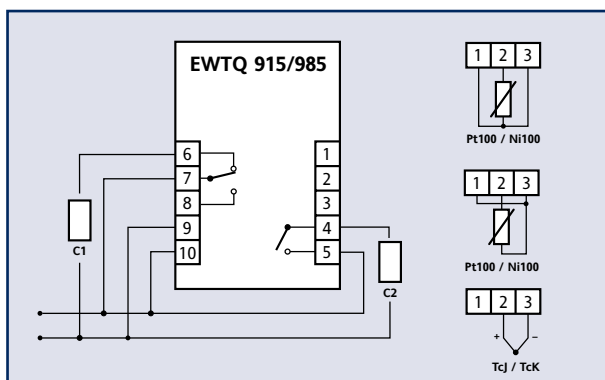
Выход С2: аварийный выход или на охлаждение на 6(2)А 250В~ реле типа SPST.

Точность: +0.3% от шкалы + 1 цифра при 25 °С окружающей среды.

Потребление: 6 ВА макс.

Источник питания: 100...240 В~ ±10%; 24 В~/- ±10%, 50/60 Гц.

Электрическая Схема



Описание Электрической Схемы

- 1-2-3 Входа датчиков
- 4-5 Н.Р. Реле 2
- 6-7 Н.З. Реле 1
- 7-8 Н.Р. Реле 1
- 9-10 Источник питания





EWTQ 995

двухступенчатый контроллер температуры

Описание

Контроллеры EWTQ 995 - электронные приборы с двумя точками срабатывания с режимами Включ./Выключ., ПД, ПИД, функциями ПЛАВНЫЙ ЗАПУСК и АВТОНАСТРОЙКА, с релейным выходом для сигнализации об аварии; они предназначены для работы в нагревательных устройствах.

Эти контроллеры снабжены конфигурируемым входом под датчики термостатов Pt100, и Tc (J, K, N, L, T) или токовый сигнал 0/4...20мА а также цифровым входом.

Модель имеет два 4-х цифровых дисплея.

Они выпускаются в формате 48x48; напряжение источника питания, по выбору, 100...240 В~, или 24 В~/-

Технические Характеристики

Защита передней панели: IP65.

Корпус: пластик PC+ABS, UL94 V0.

Размер: лицевая панель 48x48 мм, глубина 122 мм.

Монтаж: на панель.

Подключение: винтовыми зажимами

Рабочая температура: 0...50 °C.

Температура хранения: -20...85 °C.

Рабочая влажность: от 20% до 85% RH без конденсата

Дисплеи: два 4-х цифровых

Входа: 1 конфигурируемый для датчиков Pt100, Tc (J, K, N, L, T) или токового сигнала 0/4...20 мА.

Выход C1: 1 выход на обогрев/охлаждение на 3А 250В~ реле типа SPDT.

Выход C2: 1 выход на охлаждение на на 6(2)А 250В~ реле типа SPST.

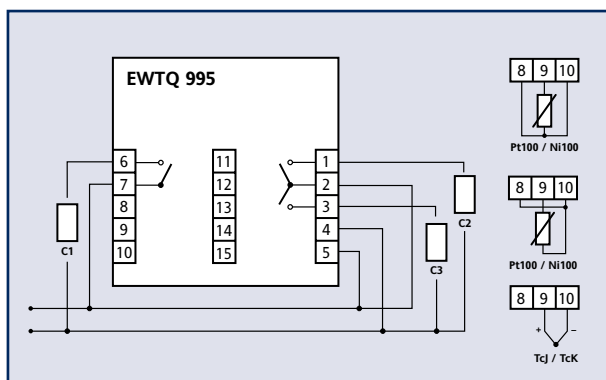
Выход C3: 1 выход для аварий на на 2А 250В~, реле типа SPST.

Точность: +0.2% от шкалы + 1 цифра при 25 °C окружающей среды.

Потребление: 8 ВА макс.

Источник питания: 100...240 24 В~ ±10%; 24 В~/~ ±10%, 50/60 Гц.

Электрическая Схема



Описание Электрической Схемы

- 1-2 Н.Р. Реле 2
- 2-3 Н.Р. Реле 3
- 4-5 Источник питания
- 6-7 Н.Р. Реле 1
- 8-9-10 Входа датчиков
- 11-12-13 Последовательный порт RS485
- 14-15 Цифровой вход или Токовый трансформатор

