

Danfoss не несет ответственности за возможные ошибки в каталогах, брошюрах и других печатных материалах. Danfoss сохраняет за собой право вносить изменения в свою продукцию без предварительного уведомления. Это также касается уже заказанной продукции при условии, что такие изменения не повлекут за собой последующих изменений в уже согласованных спецификациях.



ЗАО «Данфосс»
Главный офис, Россия,
127018, Москва, ул. Полковая, 13
Тел.: (095) 792-5757
Факс: (095) 792 5760
E-mail: info@danfoss.ru
<http://www.danfoss.ru>

ЗАО «Данфосс»
Филиал, Россия,
620014, Екатеринбург,
ул. Антона Валека, 15, офис 509
Тел.: (343) 365-8396
Факс: (343) 365-8385
E-mail: Holodov@danfoss.ru

ЗАО «Данфосс»
Филиал, Россия,
194100, Санкт-Петербург,
Пироговская наб., д. 17, корп. 1
Тел.: (812) 320-2099
Факс: (812) 327-8782
E-mail: Pavlov_V@danfoss.ru

ЗАО «Данфосс»
Филиал, Россия,
630099, Новосибирск,
ул. Советская, 37, офис 405
Тел./факс: (3832) 22-58-60
E-mail: Efimov@danfoss.ru

ЗАО «Данфосс»
Филиал, Россия,
344006, Ростов-на-Дону,
проспект Соколова, 29, офис 7
Тел./факс: (8632) 92-32-95
E-mail: Komarov@danfoss.ru

ЗАО «Данфосс»
Филиал, Россия,
690087, Приморский край,
Владивосток, ул. Котельникова, 2
Тел./факс: (4232) 20-45-10
E-mail: Yuferov@danfoss.ru

Техническое описание

Газоприводные запорные вентили GPLX 80–150



Содержание	Страница
Введение	4
Преимущества	4
Технические характеристики	4
Конструкция	5
Принцип действия	6
Линия всасывания влажного пара	7
Номинальная производительность с хладагентом R717	8
Номинальная производительность с хладагентом R22	9
Номинальная производительность с хладагентом R404A	10
Линия всасывания сухого пара	11
Номинальная производительность с хладагентом R717	13
Номинальная производительность с хладагентом R22	14
Номинальная производительность с хладагентом R134a	15
Номинальная производительность с хладагентом R404A	16
Оттайка горячими парами холодильных установок с насосной циркуляцией	17
Спецификация	18
Штуцеры	20
Размеры и вес	20
Оформление заказа	21

Газоприводные запорные вентили GPLX80–150

Введение

GPLX80–150 – это автоматические двухступенчатые двухпозиционные нормально закрытые (NC) запорные вентили. Они предназначены для оттаивания горячим газом линий нагнетания и всасывания и других применений.

Вентили GPLX имеют встроенную систему выравнивания давления, предотвращающую гидравлический удар, что позволяет отказаться от внешнего байпасирования и значительно экономить в цене. Вентили GPLX – это угловые вентили со штуцерами под сварку.



Преимущества

- Работают со всеми неопасными хладагентами, включая R717, и неагрессивными газами и жидкостями в зависимости от типа применяемых уплотнительных материалов.
- Имеют встроенную систему выравнивания давления, предотвращающую гидравлический удар, что позволяет отказаться от внешнего байпасирования.
- Угловой корпус со штуцерами под сварку.
- Диапазон рабочих температур: от -60 до +150°C.
- Корпус и головка вентили выполнены из нержавеющей стали, соответствующей требованиям «Правил устройства и безопасной эксплуатации сосудов, работающих под давлением (ПБ 10-115-96)» и другим международным правилам.
- На маркировке каждого вентили обозначены его тип, размер и рабочие характеристики.
- Болты из нержавеющей стали.
- Максимальное рабочее давление: 40 бар. Вентили на более высокое давление изготавливаются по заказу.
- Клапан вентили имеет два тефлоновых уплотнительных кольца с металлическим буртиком, защищающим тефлоновые кольца от повреждения при больших перепадах давления.

Сертификация

Для получения сертификата на изделия обращайтесь в местное представительство компании «Данфосс».

Вентили GPLX		
Номинальный размер штуцеров	DN 80 мм (3")	DN 100–150 мм (4–6")
Предназначен для	сосудов с жидкостью	
Категория	II	III

Технические характеристики

Хладагенты
Запорные вентили GPLX80–150 работают со всеми неопасными хладагентами, включая R717, и неагрессивными газами и жидкостями в зависимости от типа применяемых уплотнительных материалов. Более подробная информация приведена в руководстве по монтажу. Не рекомендуется использовать данные вентили для работы с опасными углеводородными соединениями. Для получения более подробной информации обращайтесь в местное представительство компании «Данфосс».

Температурный диапазон
от -60 до +150°C.

Давление
Максимальное рабочее давление: 40 бар. Вентили на более высокое давление изготавливаются по заказу.

Газоприводные запорные вентили GPLX80–150

Конструкция (см. рис. 1)

Стандартные размеры DN 80-150 (3"-6")

Для ручного управления вентилем шпиндель последнего оборудован хвостовиком, находящимся на верху привода (1).

Штуцеры

Вентили выпускаются под следующие типы соединений:

- под сварку DIN (2448)
- под сварку ANSI (B 36.10, Schedule 40)

Корпус и головка вентиля

Корпус и головка вентиля выполнены из специальной холодостойкой стали, рекомендуемой для работы при низких температурах.

Клапан (10)

Клапан вентиля имеет два тефлоновых уплотнительных кольца (2 и 3) с металлическим буртиком, защищающим тефлоновые кольца от повреждения при больших перепадах давления.

Шпиндель (1)

Шпиндель выполнен из отпущенной стали и имеет очень твердую и гладкую поверхность.

Сальник

Вентиль GPLX не имеет внешнего сальника. Внутри него расположены три уплотнения на основе кольцевых прокладок: одна между корпусом и нижней камерой привода (4), а две другие между нижней и верхней камерами привода (5 и 6).

Привод

Привод вентиля имеет две камеры (полости) (А и В), разделенные поршнем (7). Верхняя камера оборудована двумя пружинами. Внутренняя пружина (8) работает на втором этапе открытия вентиля.

Назначение внешней пружины (9) – посадить внутреннее тефлоновое кольцо (3) на клапан вентиля. Внешняя пружина предназначена также для удаления конденсата из нижней камеры привода в верхнюю камеру через пилотный вентиль и оттуда в линию всасывания системы. Нижняя камера (В) привода связана с линией подачи горячего газа (P₂), который поступает в камеру, когда основной вентиль открывается.

Монтаж вентиля

Привод вентиля имеет один резьбовой штуцер (G 1/4") для установки пилота. Фитинги для подсоединения стальной трубы DN 8 (d₀/d₁=10/8 мм) при помощи отрезных колец или приварных ниппелей входят в комплект поставки вентиля.

На пилотную линию рекомендуется установить фильтр типа FIL6.

Вентиль способен выдержать очень большое внутреннее давление, но что касается системы в целом, рекомендуется избегать чрезмерных давлений, связанных с тепловым расширением хладагента.

Более подробная информация содержится в инструкции по монтажу вентиля GPLX.

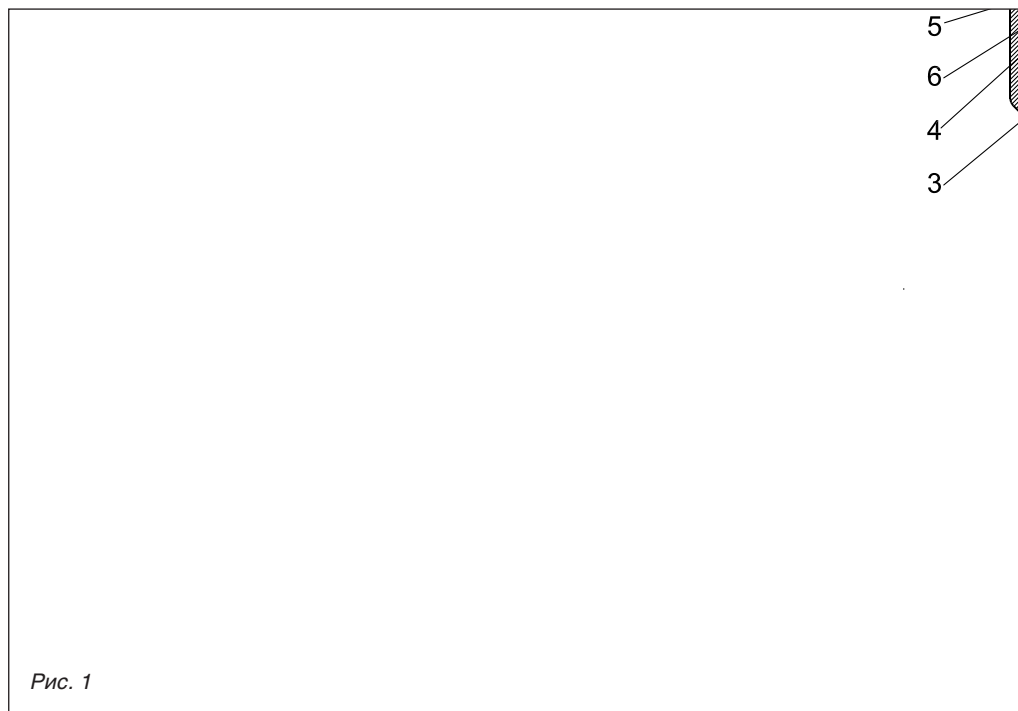


Рис. 1

Газоприводные запорные вентили GPLX80–150

Принцип действия (см. рис. 1 и 2)

Вентиль GPLX – это нормально закрытый вентиль (вентиль NC-типа) т.е. в ненагруженном состоянии он всегда закрыт. Когда вентиль закрыт, канал, который проходит внутри штока (1), открыт, и поэтому низкое давление (P_0) поступает по каналу вверх в камеру над поршнем (7). Благодаря силе упругости внешней пружины (9) вентиль остается закрытым.

Более того, перепад давления на клапане вентиль (10) ($P_1 > P_0$) увеличивает усилие закрытия вентиль.

Открытие вентиль осуществляется подачей горячего газа (P_2), которое происходит при открытии соленоидного вентиль, в полость под поршнем. Когда давление горячего газа под поршнем будет способно преодолеть усилие внешней пружины и перепад давления на вентильном клапане (10) ($P_1 - P_0$), шток (1) приподнимется и откроет пропускное отверстие (3) пилотного клапана (этап 1).

Первоначальное увеличение давления горячего газа P_2 еще не приводит к полному открытию вентиль, так как это давление будет только заставляя поршень двигаться вверх и сжимать внешнюю и внутреннюю пружины (8 и 9), пока перепад давления на поршне $P_1 - P_0$ не превысит 1,5 бара. Дело в том, что сила, необходимая для второго этапа открытия вентиль, связана с усилием сжатия внутренней пружины (9), а не с давлением P_2 .

Когда пропускное отверстие пилотного клапана (3) откроется, давления на клапане основного вентиль уравниваются (P_1 будет равно P_0). При этом давление P_1 будет поступать по каналу, расположенному внутри штока, в полость над поршнем.

При достаточном равновесии давлений на входном и выходном каналах вентиль внутренняя пружина позволит полностью открыть вентиль (этап 2).

Вентиль закрывается при снижении давления горячего газа в полости под поршнем (7) и подключении ее к линии всасывания с давлением P_0 . После этого сила сжатия внешней пружины закрывает вентиль.

Для обеспечения бесперебойной работы вентиль должны соблюдаться следующие условия:

$$\begin{aligned} P_2 &\geq P_0 + 3 \text{ бар} \\ P_2 &\geq P_1 \\ P_1 &\leq 25 \text{ бар} \\ P_1 - P_0 &\leq 20 \text{ бар.} \end{aligned}$$

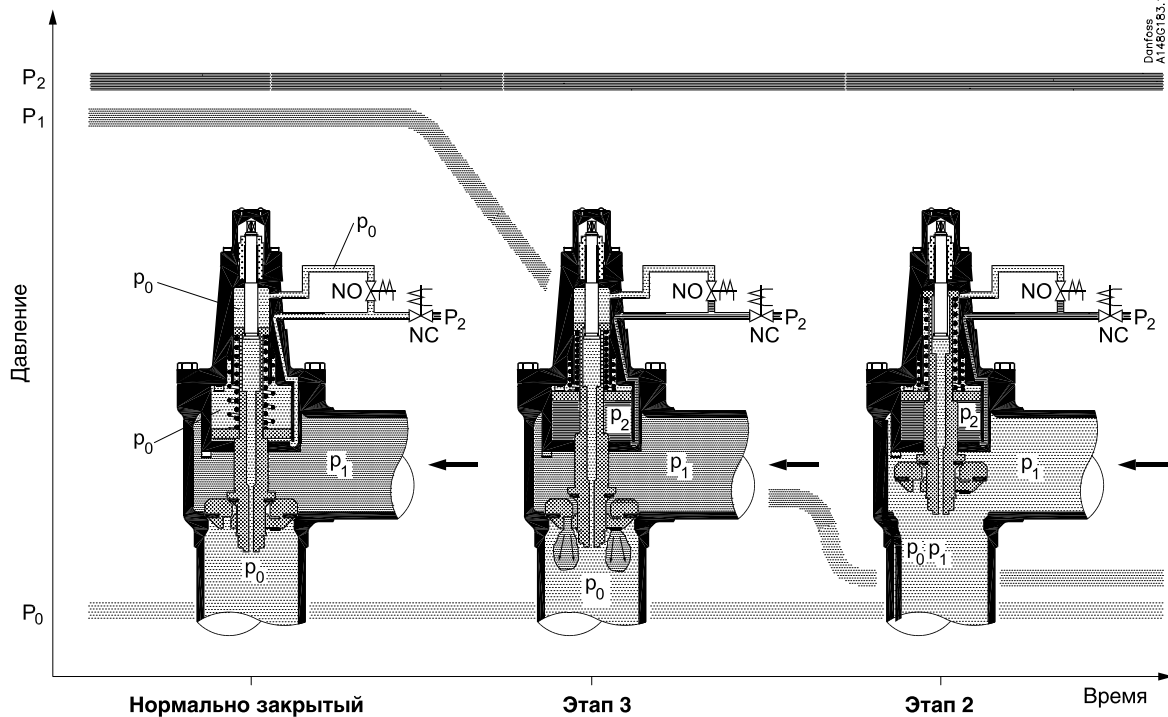
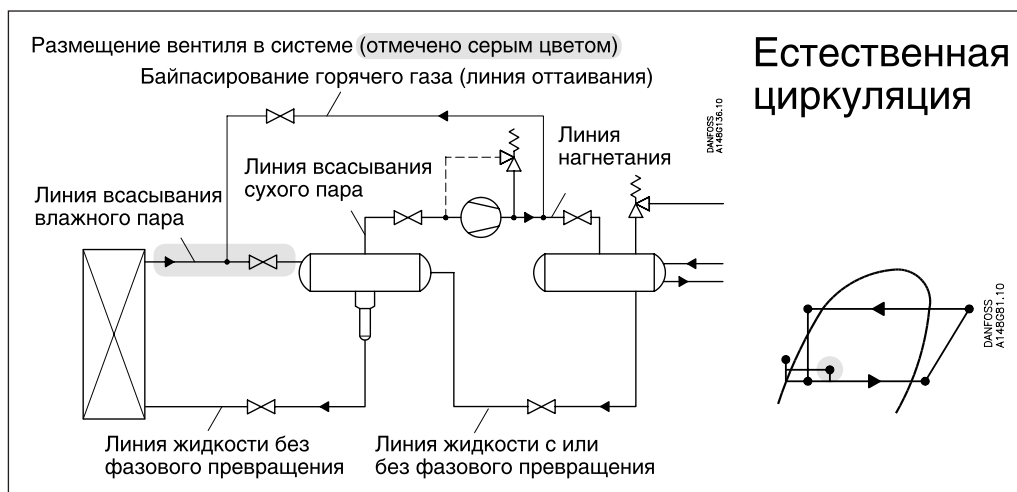
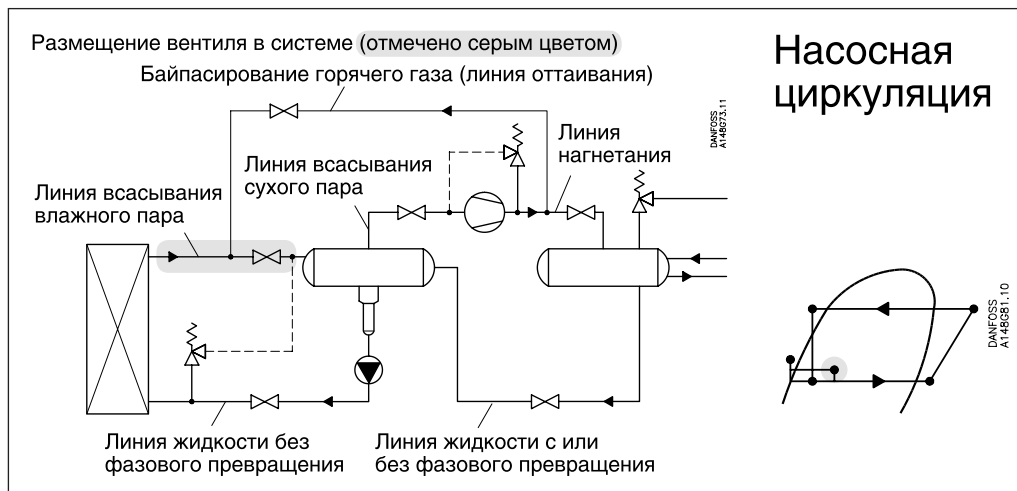


Рис. 2

Номинальная
производительность

Линия всасывания влажного пара



Номинальная
производительность

Линия всасывания влажного пара

Пример расчета (для хладагента R717)

Параметры эксплуатации холодильной установки:

$T_e = -35^\circ\text{C}$
 $Q_0 = 250 \text{ кВт}$
 Кратность циркуляции = 3
 Макс. перепад давления $\Delta P = 0,03 \text{ бар}$

Поправочный коэффициент для: кратности циркуляции 3 равен $f_{\text{rec}} = 0,90$; перепада давления $\Delta P = 0,03 \text{ бар}$ равен $f_{\Delta P} = 1,29$.

Тогда номинальная производительность
 $Q_N = Q_0 \times f_{\text{rec}} \times f_{\Delta P} = 250 \times 0,90 \times 1,29 = 290 \text{ кВт}$.

В таблице приведена производительность для номинальных условий эксплуатации (кратность циркуляции 4, перепад давления $\Delta P = 0,05 \text{ бар}$). Поэтому фактическая производительность должна быть пересчитана на номинальные условия с помощью поправочных коэффициентов.

Из таблицы выбираем вентиль GPLX 100 производительностью $(264 + 328) / 2 = 296 \text{ кВт}$.

**Номинальная
производительность**

Линия всасывания влажного пара

Таблица
производительности при
номинальных условиях
 Q_N , кВт,
Кратность циркуляции = 4,
 $\Delta P = 0,05$ бар

R 717

Тип вентилля	k_v м ³ /ч	Температура кипения T_e							
		-50°C	-40°C	-30°C	-20°C	-10°C	0°C	10°C	20°C
GPLX 80	131	120	155	193	234	279	326	376	428
GPLX 100	223	204	264	328	398	475	556	640	728
GPLX 125	370	338	438	544	661	788	922	1063	1208
GPLX 150	566	517	670	832	1011	1205	1410	1625	1847

Поправочный коэффициент $f_{\Delta P}$

ΔP , бар	Поправочный коэффициент
0,01	2,24
0,03	1,29
0,05	1,00
0,08	0,79
0,10	0,71
0,14	0,60

Поправочный коэффициент f_{rec}

Кратность циркуляции	Поправочный коэффициент
2,0	0,77
3,0	0,90
4,0	1,00
6,0	1,13
8,0	1,20
10,0	1,25

**Номинальная
производительность**

Линия всасывания влажного пара

Таблица
производительности при
номинальных условиях
 Q_N , кВт,
Кратность циркуляции = 4,
 $\Delta P = 0,05$ бар

R 22

Тип вентиля	k_v м ³ /ч	Температура кипения T_e							
		-50°C	-40°C	-30°C	-20°C	-10°C	0°C	10°C	20°C
GPLX 80	131	58,4	71,6	85,7	100,6	116,0	131,6	147,1	162,1
GPLX 100	223	99,4	121,8	145,9	171,3	197,5	224	250	276
GPLX 125	370	164,9	202,1	242	284	328	372	416	458
GPLX 150	566	252	309	370	435	501	569	636	700

Поправочный коэффициент $f_{\Delta P}$

ΔP , бар	Поправочный коэффициент
0,01	2,24
0,03	1,29
0,05	1,00
0,08	0,79
0,10	0,71
0,14	0,60

Поправочный коэффициент $f_{гес}$

Кратность циркуляции	Поправочный коэффициент
2,0	0,77
3,0	0,90
4,0	1,00
6,0	1,13
8,0	1,20
10,0	1,25

**Номинальная
производительность**
Линия всасывания влажного пара

Таблица
производительности при
номинальных условиях
 Q_N , кВт,
Кратность циркуляции = 4,
 $\Delta P = 0,05$ бар

R 404A

Тип вентилля	k_v м ³ /ч	Температура кипения T_e							
		-50°C	-40°C	-30°C	-20°C	-10°C	0°C	10°C	20°C
GPLX 80	131	60,5	73,3	86,0	100,4	114,7	128,8	142,3	154,3
GPLX 100	223	103,0	124,8	146,4	170,9	195,3	219	242	263
GPLX 125	370	170,9	207,0	243	284	324	364	402	436
GPLX 150	566	261	317	372	434	496	556	615	667

 Поправочный коэффициент $f_{\Delta P}$

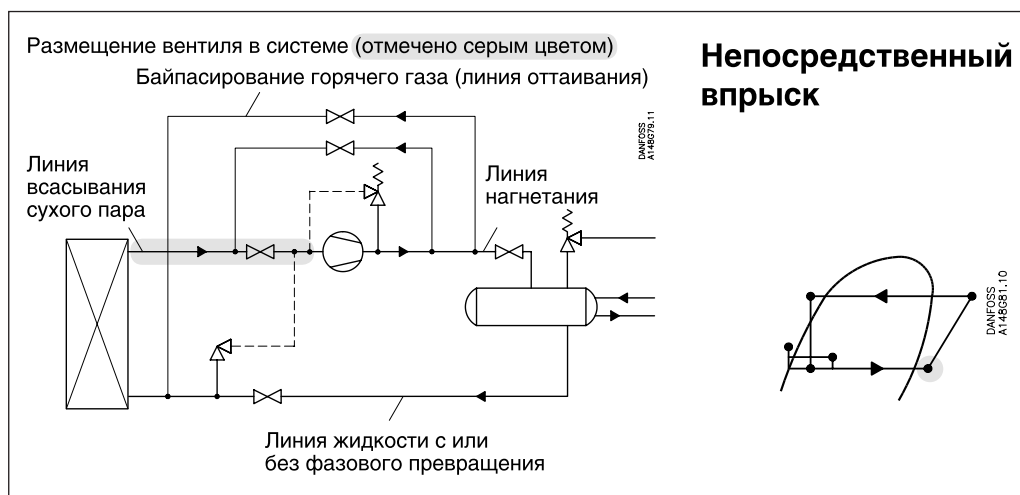
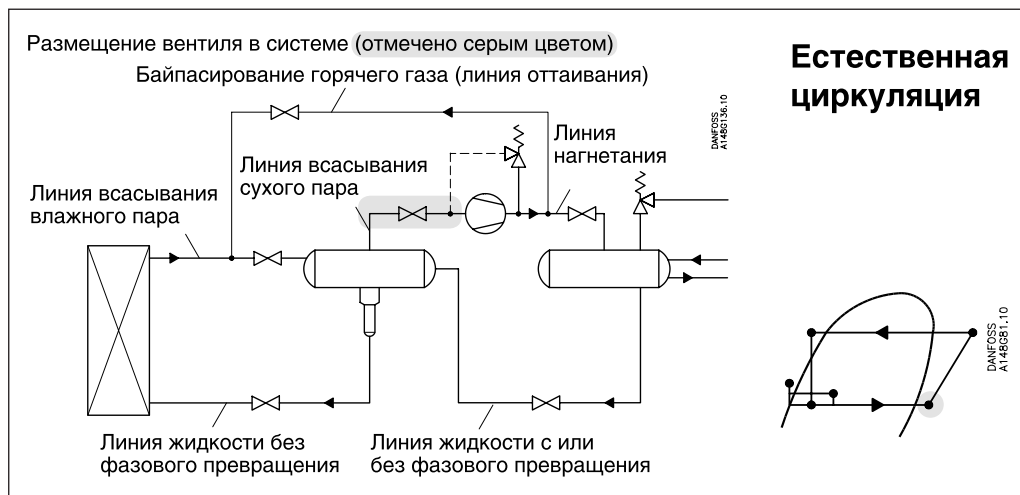
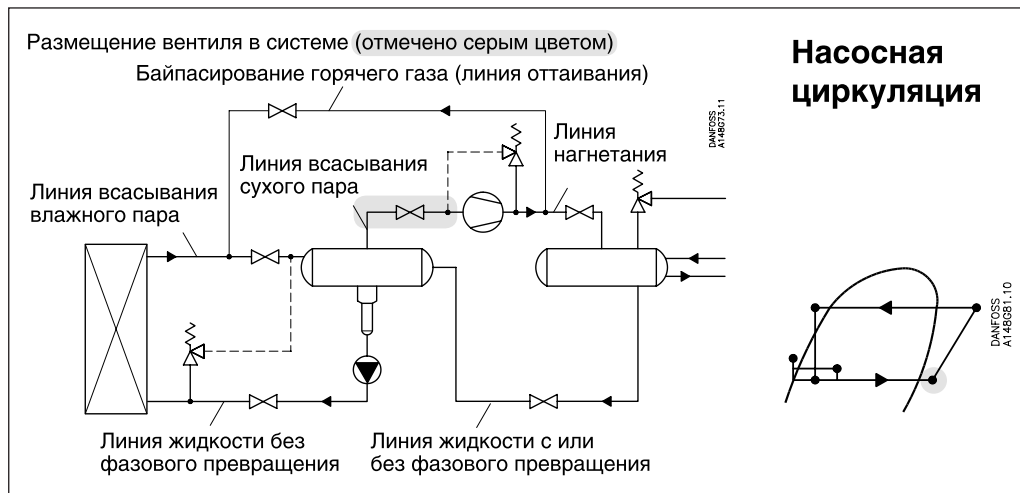
ΔP , бар	Поправочный коэффициент
0,01	2,24
0,03	1,29
0,05	1,00
0,08	0,79
0,10	0,71
0,14	0,60

 Поправочный коэффициент f_{rec}

Кратность циркуляции	Поправочный коэффициент
2,0	0,77
3,0	0,90
4,0	1,00
6,0	1,13
8,0	1,20
10,0	1,25

Номинальная
производительность

Линия всасывания сухого пара



Номинальная
производительность

Линия всасывания сухого пара

Пример расчета (для хладагента R717)

Параметры эксплуатации холодильной
установки:

$$\begin{aligned}T_e &= -20^\circ\text{C} \\ Q_0 &= 650 \text{ кВт} \\ \text{Макс. } \Delta P &= 0,08 \text{ бар} \\ T_{\text{liq}} &= 40^\circ\text{C} \\ T_s &= 12 \text{ К}\end{aligned}$$

Производительность, указанная в таблице,
приведена для номинальных условий
эксплуатации ($T_{\text{liq}} = 30^\circ\text{C}$, перепад давления
 $\Delta P = 0,05$ бар, перегрев $T_s = 8$ К). Поэтому
фактическая производительность должна
быть пересчитана на номинальные условия
с помощью поправочных коэффициентов.

Поправочный коэффициент для:

$$\begin{aligned}\Delta P = 0,08 \text{ бар} &\text{ равен } f_{\Delta P} = 0,79, \\ T_{\text{liq}} = 40^\circ\text{C} &\text{ равен } f_{T_{\text{liq}}} = 1,09, \\ T_s = 12 \text{ К} &\text{ равен } f_{T_s} = 1,00\end{aligned}$$

Тогда номинальная производительность

$$\begin{aligned}Q_N &= Q_0 \times f_{\Delta P} \times f_{T_{\text{liq}}} \times f_{T_s} = \\ &= 650 \times 0,79 \times 1,09 \times 1,00 = 560 \text{ кВт}.\end{aligned}$$

Из таблицы выбираем вентиль GPLX 100
производительностью 630 кВт.

**Номинальная
производительность**

Линия всасывания сухого пара

Таблица
производительности при
номинальных условиях
 Q_N , кВт,
 $T_{liq} = 30^\circ\text{C}$,
 $\Delta P = 0,05$ бар

R 717

Тип вентиля	k_v м ³ /ч	Температура кипения T_e							
		-50°C	-40°C	-30°C	-20°C	-10°C	0°C	10°C	20°C
GPLX 80	131	168,9	222,9	286	360	442	537	642	759
GPLX 100	223	288	379	486	612	753	914	1094	1292
GPLX 125	370	477	630	807	1016	1249	1516	1815	2144
GPLX 150	566	729,8	963	1234	1554	1910	2319	2776	3279

Поправочный
коэффициент $f_{\Delta P}$

ΔP , бар	Поправочный коэффициент
0,01	2,24
0,03	1,29
0,05	1,00
0,08	0,79
0,10	0,71
0,14	0,60

Поправочный
коэффициент f_{T_s}

T_s , К	Поправочный коэффициент
6	1,00
8	1,00
10	1,00
12	1,00

Поправочный
коэффициент $f_{T_{liq}}$

Температура жидкости, °C	Поправочный коэффициент
-20	0,82
-10	0,86
0	0,88
10	0,92
20	0,96
30	1,00
40	1,04
50	1,09

**Номинальная
производительность**

Линия всасывания сухого пара

Таблица
производительности при
номинальных условиях
 Q_N , кВт,
 $T_{liq} = 30^\circ\text{C}$,
 $\Delta P = 0,05$ бар

R 22

Тип вентилля	k_v м ³ /ч	Температура кипения T_e							
		-50°C	-40°C	-30°C	-20°C	-10°C	0°C	10°C	20°C
GPLX 80	131	66,5	86,2	109,3	136,5	166,0	200	238	280
GPLX 100	223	113,2	146,7	186,0	232	283	340	405	476
GPLX 125	370	187,8	243	309	385	469	565	672	790
GPLX 150	566	287	372	472	590	717	864	1027	1209

Поправочный
коэффициент $f_{\Delta P}$

ΔP , бар	Поправочный коэффициент
0,01	2,24
0,03	1,29
0,05	1,00
0,08	0,79
0,10	0,71
0,14	0,60

Поправочный
коэффициент f_{T_s}

T_s , К	Поправочный коэффициент
6	1,00
8	1,00
10	1,00
12	1,00

Поправочный
коэффициент $f_{T_{liq}}$

Температура жидкости, °C	Поправочный коэффициент
-20	0,71
-10	0,75
0	0,80
10	0,86
20	0,92
30	1,00
40	1,09
50	1,22

**Номинальная
производительность**

Линия всасывания сухого пара

Таблица
производительности при
номинальных условиях
 Q_N , кВт,
 $T_{liq} = 30^\circ\text{C}$,
 $\Delta P = 0,05$ бар

R 134A

Тип вентиля	k_v м ³ /ч	Температура кипения T_e							
		-50°C	-40°C	-30°C	-20°C	-10°C	0°C	10°C	20°C
GPLX 80	131		56,6	74,8	97,2	123	153	187	227
GPLX 100	223		96,3	127,3	165	209	260	319	386
GPLX 125	370		160	211	275	346	431	529	641
GPLX 150	566		244	323	420	529	660	810	981

Поправочный
коэффициент $f_{\Delta P}$

ΔP , бар	Поправочный коэффициент
0,01	2,24
0,03	1,29
0,05	1,00
0,08	0,79
0,10	0,71
0,14	0,60

Поправочный
коэффициент f_{T_s}

T_s , К	Поправочный коэффициент
6	1,00
8	1,00
10	1,00
12	1,00

Поправочный
коэффициент $f_{T_{liq}}$

Температура жидкости, °C	Поправочный коэффициент
-20	0,66
-10	0,70
0	0,76
10	0,82
20	0,90
30	1,00
40	1,13
50	1,29

**Номинальная
производительность**

Линия всасывания сухого пара

Таблица
производительности при
номинальных условиях
 Q_N , кВт,
 $T_{liq} = 30^\circ\text{C}$,
 $\Delta P = 0,05$ бар

R 404A

Тип вентилля	k_v м ³ /ч	Температура кипения T_e							
		-50°C	-40°C	-30°C	-20°C	-10°C	0°C	10°C	20°C
GPLX 80	131	50,1	66,9	87,3	112,2	140,1	172,9	211	254
GPLX 100	223	85,2	113,8	148,7	190,9	238	294	359	432
GPLX 125	370	141,4	188,9	247	317	396	488	596	718
GPLX 150	566	216	289	377	485	605	747	911	1098

Поправочный
коэффициент $f_{\Delta P}$

ΔP , бар	Поправочный коэффициент
0,01	2,24
0,03	1,29
0,05	1,00
0,08	0,79
0,10	0,71
0,14	0,60

Поправочный
коэффициент f_{T_s}

T_s , К	Поправочный коэффициент
6	1,00
8	1,00
10	1,00
12	1,00

Поправочный
коэффициент $f_{T_{liq}}$

Температура жидкости, °C	Поправочный коэффициент
-20	0,55
-10	0,60
0	0,66
10	0,74
20	0,85
30	1,00
40	1,23
50	1,68

Газоприводные запорные вентили GPLX80–150

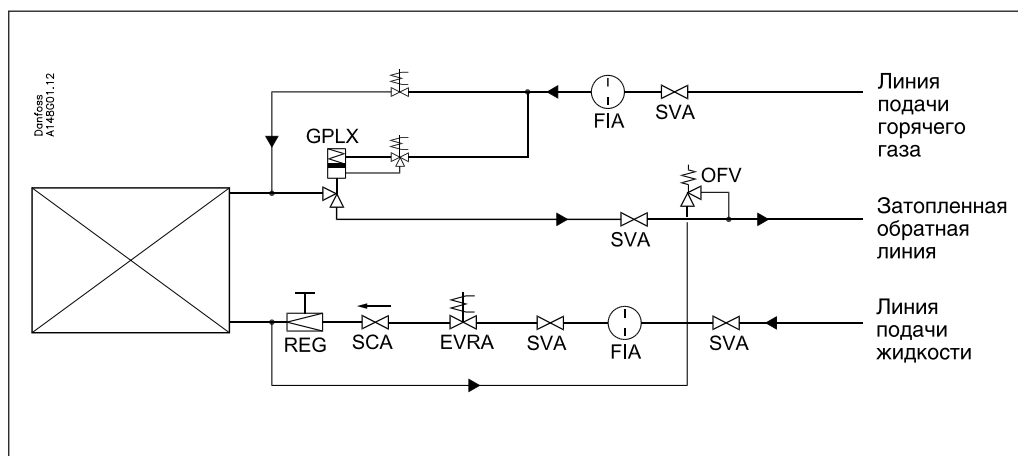
Оттайка горячими парами холодильных установок с насосной циркуляцией (установки с затопленными испарителями)

Начинать цикл оттаивания рекомендуется с закрытия вентиля EVRA в линии подачи жидкости, чтобы холодная жидкость, находящаяся в испарителе, могла вернуться в отделитель жидкости.

Закройте вентиль GPLX в линии всасывания влажного пара (затопленной обратной линии) и после некоторой задержки откройте соленоидный вентиль в линии подачи горячего газа, чтобы создать давление оттаивания в испарителе. Если же вентиль GPLX установлен в линии подачи жидкости, необходимо избегать роста давления жидкости.

После окончания цикла оттаивания вентиль GPLX необходимо закрыть, чтобы перед открытием вентиля EVRA, установленного в линии подачи жидкости, давление в испарителе выровнялось с давлением в линии всасывания.

Вентили GPLX в общем случае предназначены для выравнивания давлений в испарителе и в линии всасывания, что позволяет обойтись без установки дополнительной байпасной линии мимо вентиля GPLX.

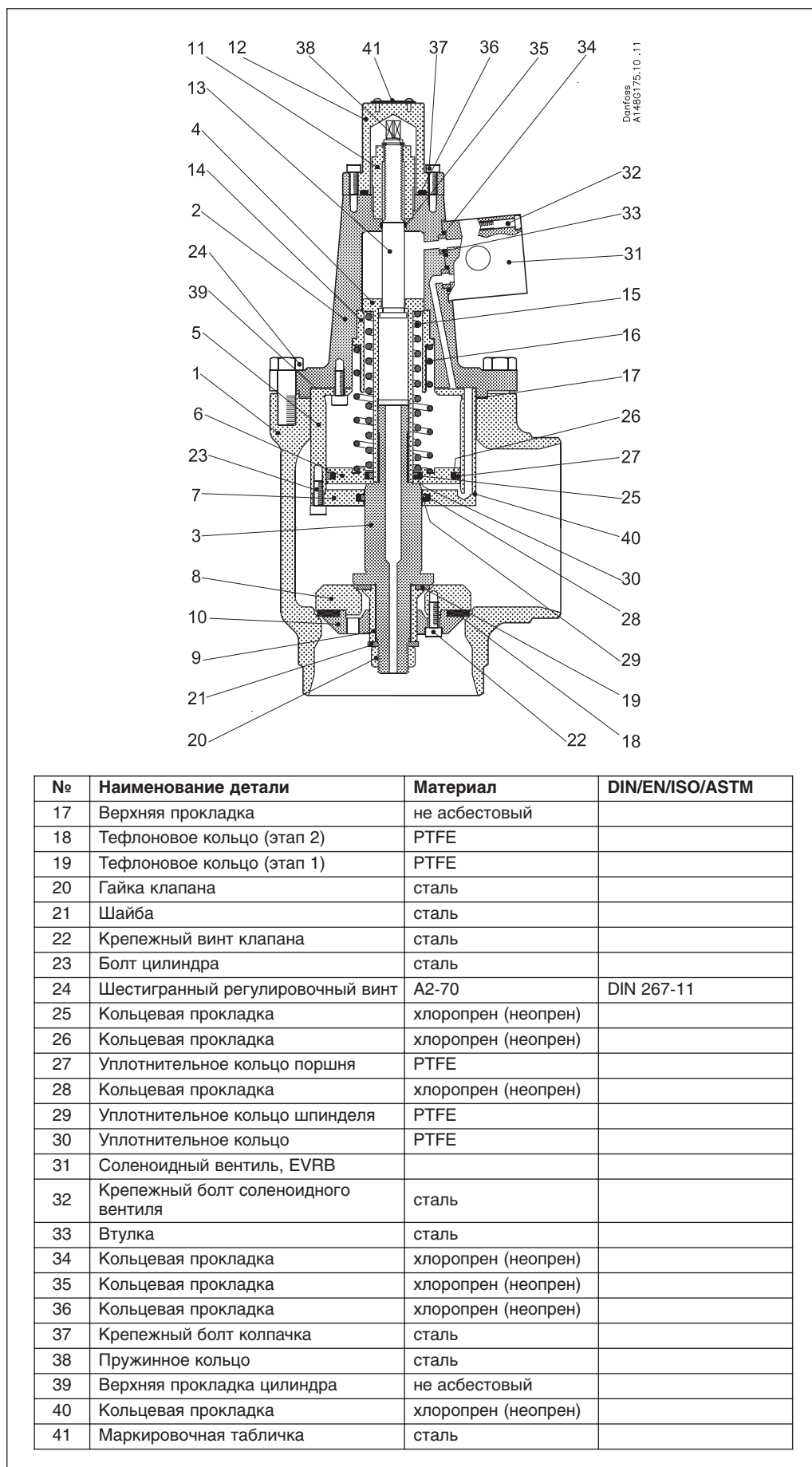


Спецификация

№	Наименование детали	Материал	DIN/EN/ISO/ASTM
1	Корпус вентил угловой сварной DIN "D" со штуцерами под сварку	До 2003.05.01	
		GS21Mn5 V ** G20Mn5 QT * LCC	SEW 685 EN10213-3 ASTM A352
	Корпус вентил угловой сварной ANSI "A" со штуцерами под сварку	После 2003.05.01	
		G20Mn5 QT * LCC	EN10213-3 ASTM A352
2	Головка вентил	P285 QH	EN10222-4
3	Шпиндель вентил	сталь	
4	Шток поршня	сталь	
5	Цилиндр	сталь	
6	Поршень	сталь	
7	Направляющая шпинделя	сталь	
8	Задняя сторона клапана	сталь	
9	Втулка клапана	сталь	
10	Передняя сторона клапана	сталь	
11	Верхняя резьбовая втулка шпинделя	сталь	
12	Колпачок вентил	сталь	
13	Шпиндель ручного открытия	сталь	
14	Втулка пружины	сталь	
15	Внутренняя пружина	сталь	
16	Внешняя пружина	сталь	

Газоприводные запорные вентили GPLX80–150

Продолжение



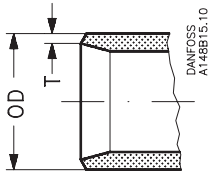
№	Наименование детали	Материал	DIN/EN/ISO/ASTM
17	Верхняя прокладка	не асбестовый	
18	Тефлоновое кольцо (этап 2)	PTFE	
19	Тефлоновое кольцо (этап 1)	PTFE	
20	Гайка клапана	сталь	
21	Шайба	сталь	
22	Крепежный винт клапана	сталь	
23	Болт цилиндра	сталь	
24	Шестигранный регулировочный винт	A2-70	DIN 267-11
25	Кольцевая прокладка	хлоропрен (неопрен)	
26	Кольцевая прокладка	хлоропрен (неопрен)	
27	Уплотнительное кольцо поршня	PTFE	
28	Кольцевая прокладка	хлоропрен (неопрен)	
29	Уплотнительное кольцо шпинделя	PTFE	
30	Уплотнительное кольцо	PTFE	
31	Соленоидный вентиль, EVRB		
32	Крепежный болт соленоидного вентили	сталь	
33	Втулка	сталь	
34	Кольцевая прокладка	хлоропрен (неопрен)	
35	Кольцевая прокладка	хлоропрен (неопрен)	
36	Кольцевая прокладка	хлоропрен (неопрен)	
37	Крепежный болт колпачка	сталь	
38	Пружинное кольцо	сталь	
39	Верхняя прокладка цилиндра	не асбестовый	
40	Кольцевая прокладка	хлоропрен (неопрен)	
41	Маркировочная табличка	сталь	

Газоприводные запорные вентили GPLX80–150

Штуцеры

Размер мм	Размер дюйм	OD мм	T мм	OD дюйм	T дюйм	K _v угловой м ³ /час	C _v угловой гал/мин	K _v угловой м ³ /час	C _v угловой гал/мин
-----------	-------------	-------	------	---------	--------	--	--------------------------------	--	--------------------------------

DIN



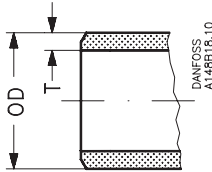
Под сварку DIN (2448)

Этап 1

Полное открытие

80	3	88,9	3,2	3,50	0,13	7,7	9	131	152
100	4	114,3	3,6	4,50	0,14	12,0	14	223	259
125	5	139,7	4,0	5,50	0,16	24,0	28	370	429
150	6	168,3	4,5	6,63	0,18	36,0	42	566	657

ANSI



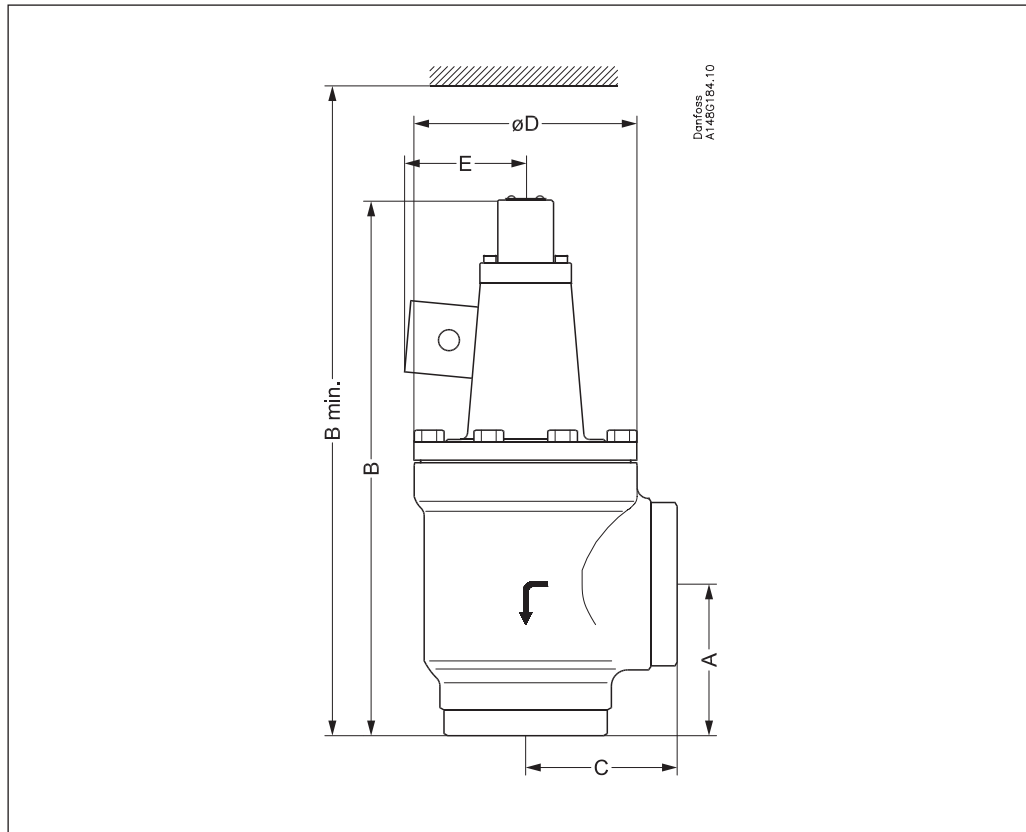
Под сварку ANSI (B 36.10)

Этап 1

Полное открытие

80	3	88,9	5,5	3,50	0,22	7,7	9	131	152
100	4	114,3	6,0	4,50	0,24	12,0	14	223	259
125	5	139,7	6,6	5,50	0,26	24,0	28	370	429
150	6	168,3	7,1	6,63	0,28	36,0	42	566	657

Размеры и вес



Вентиль		A	B	B _{min}	C	ØD	E	Вес, кг
GPLX 80 (3")	мм	100	390	570	100	155	135	20,0
	дюйм	3,9	15,4	22,4	3,9	6,1	5,3	
GPLX 80 (4")	мм	125	500	725	125	190	150	33,0
	дюйм	4,9	19,7	28,5	4,9	7,5	5,9	
GPLX 80 (5")	мм	150	565	790	150	190	150	45,0
	дюйм	5,9	22,2	31,1	5,9	7,5	5,9	
GPLX 80 (6")	мм	180	620	845	180	190	150	65,0
	дюйм	7,1	24,4	33,3	7,1	7,5	5,9	

Приведено приблизительное значение веса.

Газопроводные запорные вентили GPLX80–150

Оформление заказа

Вентили GPLX поставляются укомплектованными пилотными вентилями EVRB без соленоидных катушек. Необходимые катушки выбираются по таблице, приведенной внизу. Катушки поставляются отдельно от вентиля и устанавливаются на них на сборочной площадке.

Под торцевую сварку DIN

Размер		Тип	Кодовый номер
мм	дюйм		
80	3	GPLX 80 D	148G3151
100	4	GPLX 100 D	148G3152
125	5	GPLX 125 D	148G3153
150	6	GPLX 150 D	148G3154

Под торцевую сварку DIN

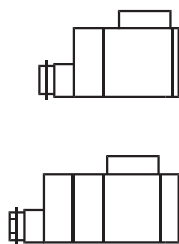
Размер		Тип	Кодовый номер
мм	дюйм		
80	3	GPLX 80 A	148G3155
100	4	GPLX 100 A	148G3156
125	5	GPLX 125 A	148G3157
150	6	GPLX 150 A	148G3158

D – под торцевую сварку DIN

A – под торцевую сварку ANSI

При необходимости сертификации изделий специализированными лицензионными организациями или при установке вентиля в установки с более высоким давлением, указывайте данные требования в Вашем заказе.

Комплекты катушек (по 2 катушки в комплекте) выбирайте по таблице, приведенной ниже.

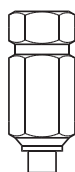


Комплекты катушек		Кодовый номер
24 В 50 Гц 10 Вт	(018F6707)	
24 В 50 Гц 12 Вт	(018F6807)	
110 В 50/60 Гц 10 Вт	(018F6730)	2425+378
110 В 60 Гц 12 Вт	(018F6813)	
220/230 В 50 Гц 10 Вт	(018F6701)	2425+379
220/230 В 50 Гц 12 Вт	(018F6801)	
220 В 60 Гц 10 Вт	(018F6714)	2425+380
220 В 60 Гц 12 Вт	(018F6814)	

Примечание

Напряжение сети питания катушек должно соответствовать паспортному напряжению катушек.

Более подробную информацию можно получить в местном отделении компании «Данфосс».



По отдельному заказу можно получить фильтр с резьбовым штуцером (внешняя резьба 1/4" BSP) для пилотной линии.

Тип фильтра	Кодовый номер
FIL 6 R 1/4"	2464+608

