

---

Danfoss не несет ответственности за возможные ошибки в каталогах, брошюрах и других печатных материалах. Danfoss сохраняет за собой право вносить изменения в свою продукцию без предварительного уведомления. Это также касается уже заказанной продукции при условии, что такие изменения не повлекут за собой последующих изменений в уже согласованных спецификациях.

---



ЗАО «Данфосс»  
Главный офис, Россия,  
127018, Москва, ул. Полковая, 13  
Тел.: (095) 792-5757  
Факс: (095) 792 5760  
E-mail: info@danfoss.ru  
<http://www.danfoss.ru>

ЗАО «Данфосс»  
Филиал, Россия,  
620014, Екатеринбург,  
ул. Антона Валека, 15, офис 509  
Тел.: (343) 365-8396  
Факс: (343) 365-8385  
E-mail: Holodov@danfoss.ru

ЗАО «Данфосс»  
Филиал, Россия,  
194100, Санкт-Петербург,  
Пироговская наб., д. 17, корп. 1  
Тел.: (812) 320-2099  
Факс: (812) 327-8782  
E-mail: Pavlov\_V@danfoss.ru

ЗАО «Данфосс»  
Филиал, Россия,  
630099, Новосибирск,  
ул. Советская, 37, офис 405  
Тел./факс: (3832) 22-58-60  
E-mail: Efimov@danfoss.ru

ЗАО «Данфосс»  
Филиал, Россия,  
344006, Ростов-на-Дону,  
проспект Соколова, 29, офис 7  
Тел./факс: (8632) 92-32-95  
E-mail: Komarov@danfoss.ru

ЗАО «Данфосс»  
Филиал, Россия,  
690087, Приморский край,  
Владивосток, ул. Котельникова, 2  
Тел./факс: (4232) 20-45-10  
E-mail: Yuferov@danfoss.ru

## Техническое описание

### Запорные игольчатые вентили типа SNV-ST





---

## Запорные игольчатые вентили типа SNV-ST

---

Содержание	Страница
Введение .....	4
Преимущества .....	4
Технические характеристики .....	5
Конструкция .....	5
Штуцеры .....	5
Спецификация .....	6
Размеры и вес .....	7
Выбор вентиля .....	8
Дополнительное оборудование .....	9

## Запорные игольчатые вентили типа SNV-ST

### Введение



Вентили SNV-ST удовлетворяют всем требованиям, предъявляемым к оборудованию систем промышленного охлаждения. Они имеют отличные гидравлические характеристики и предназначены для работы в качестве служебных вентилей.

### Преимущества

- Способны работать со всеми хладагентами, включая R717 и R744 (CO<sub>2</sub>), и неагрессивными газами и жидкостями.
- Устанавливаются в установки, работающие в тяжелых условиях, включая высокие давления и широкий диапазон температур.
- Имеют небольшой размер и малый вес, просты в установке и обращении.
- Направление потока рабочей жидкости не регламентировано.
- Имеют высокие расходные характеристики.
- Каждый вентиль имеет маркировку с указанием типа и размера.
- Корпус вентилья и головка выполнены из низкотемпературной стали в соответствии директивами по работе с сосудами под давлением и другими международными требованиями.
- Повышенная надежность вентилья обеспечивается наличием невыворачиваемого шпинделя.
- Максимальное рабочее давление: 50 бар. По просьбе заказчика поставляются вентилья, рассчитанные на более высокое давление.
- Полный температурный диапазон: от -60 до + 150°C.
- Для получения перечня сертификаций обратитесь в отдел продаж компании «Данфосс».

## Запорные игольчатые вентили типа SNV-ST

### Технические характеристики

#### Хладагент

Вентили способны работать со всеми хладагентами, включая R717 и R744 (CO<sub>2</sub>), и неагрессивными газами и жидкостями. Более подробная информация приведена в инструкции по монтажу вентилей SNV-ST. Не рекомендуется использовать вентили с огнеопасными углеводородными соединениями. Для получения более подробной информации обратитесь в отдел продаж компании «Данфосс».

**Температурный диапазон:**  
от -60 до +150°C.

#### Максимальное рабочее давление

Данные вентили рассчитаны на максимальное рабочее давление 50 бар. По просьбе заказчика поставляются вентили, рассчитанные на более высокое давление.

### Конструкция

#### Штуцеры

Вентили выпускаются под следующие типы соединений:

- CD – под отрезное кольцо;
- MPT – с наружной трубной резьбой NPT ANSI;
- FPT – с внутренней трубной резьбой NPT ANSI;
- G.

#### Корпус

Корпус вентилей выполнен из специальной холодоустойчивой стали, рекомендованной для работы при низкой температуре.

#### Шпиндель

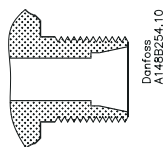
Вентиль оснащен шпинделем из нержавеющей стали с кольцевыми уплотнениями.

#### Монтаж

Направление потока рабочей среды через вентиль не регламентировано. Вентиль выдерживает очень высокое внутреннее давление, но что касается системы в целом, рекомендуется избегать жидкостных ловушек и чрезмерного давления, вызванного термическим расширением жидкости. Более подробную информацию можно получить в инструкции по установке.

### Штуцеры

CD 6  
CD 10

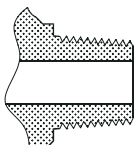


Danfoss  
A148B258.10

Под отрезное кольцо, DIN 3861 и 3901, класс L,  
 $d_u = 6$  мм

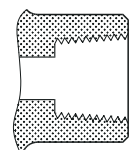
Под отрезное кольцо, DIN 3861 и 3901, класс L,  
 $d_u = 10$  мм

1/4 MPT  
3/8 MPT



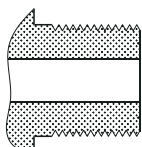
Наружная резьба 1/4" NPT ANSI  
Наружная резьба 3/8" NPT ANSI

1/4 FPT  
3/8 FPT

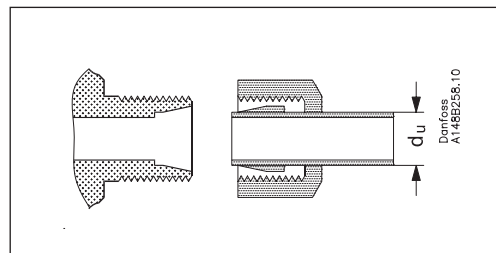


Внутренняя резьба 1/4" NPT ANSI  
Внутренняя резьба 3/8" NPT ANSI

G 1/2"



G 1/2"

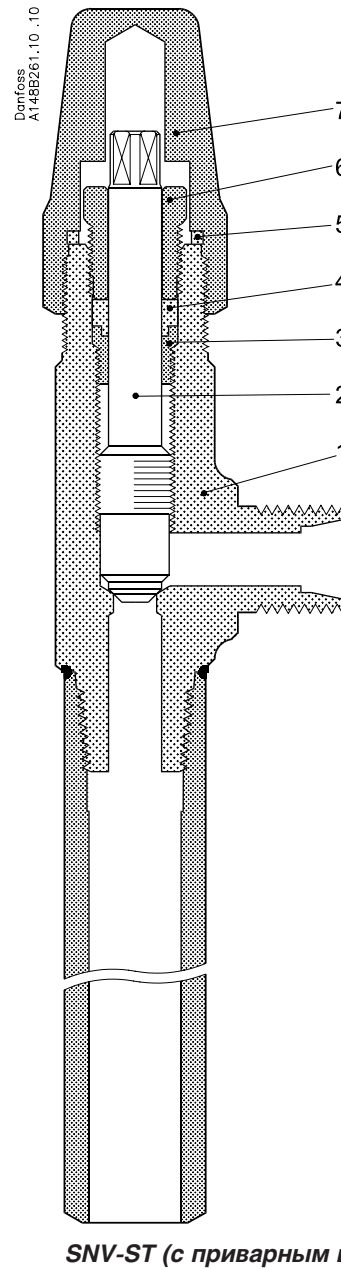
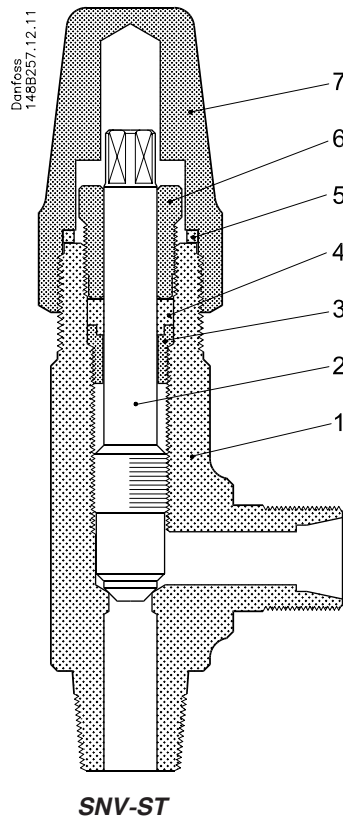


Danfoss  
A148B258.10

*Примечание.* Фитинги в комплект поставки не входят.

## Запорные игольчатые вентили типа SNV-ST

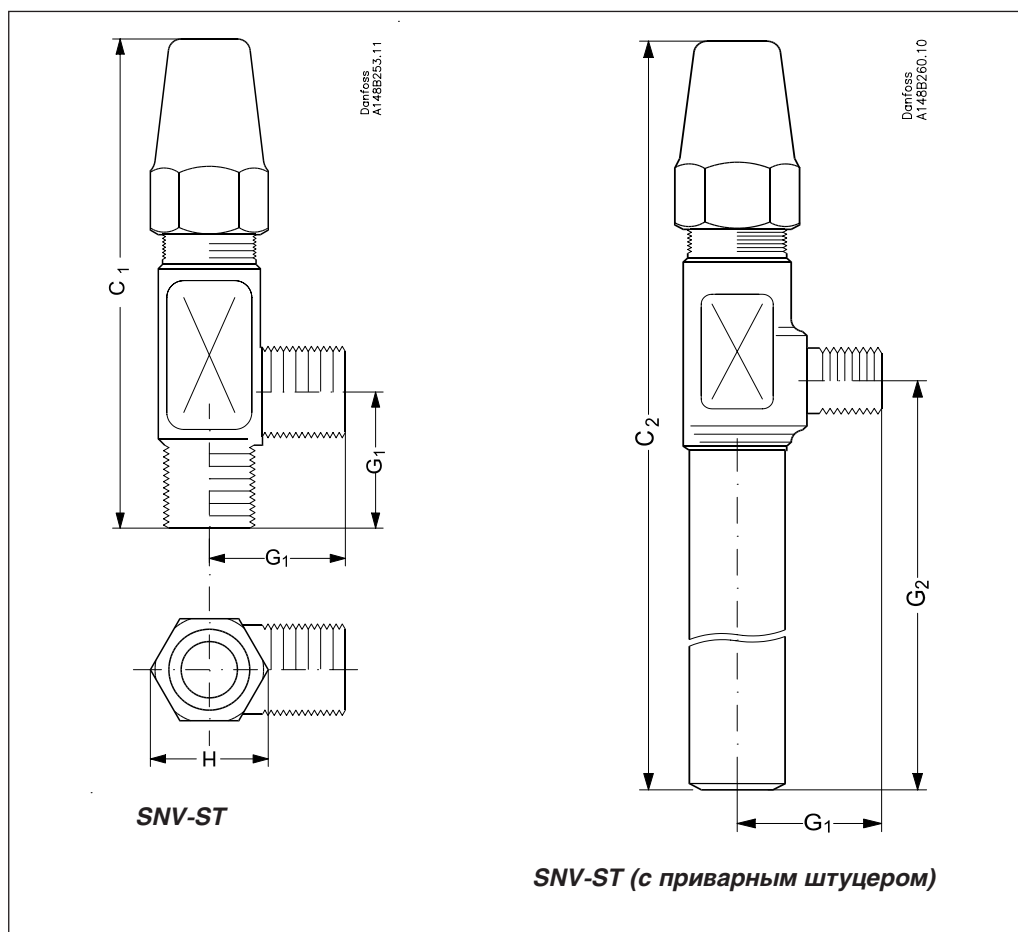
### Спецификация



№	Деталь	Материал	EN	JIS	ASTM
1	Корпус	сталь	P285QH EN 10222-4	SFL 2 G 3205	LF2 A350
2	Шпиндель	нержавеющая сталь	X8CrNiS 18-9 EN 10088	SUS 303	AISI 303
3	Стопорное кольцо	сталь			
4	Кольцевое уплотнение	тефлон			
5	Прокладка уплотнительного колпачка	нейлон			
6	Гайка сальника	сталь			
7	Уплотнительный колпачок	сталь			

## Запорные игольчатые вентили типа SNV-ST

### Размеры и вес



Размер вентиля		$C_1$	$C_2$	$G_1$	$G_2$	$H$	Вес, кг
SNV-ST	мм	115	183	32	100	27	0,36

Вес указан приблизительно.



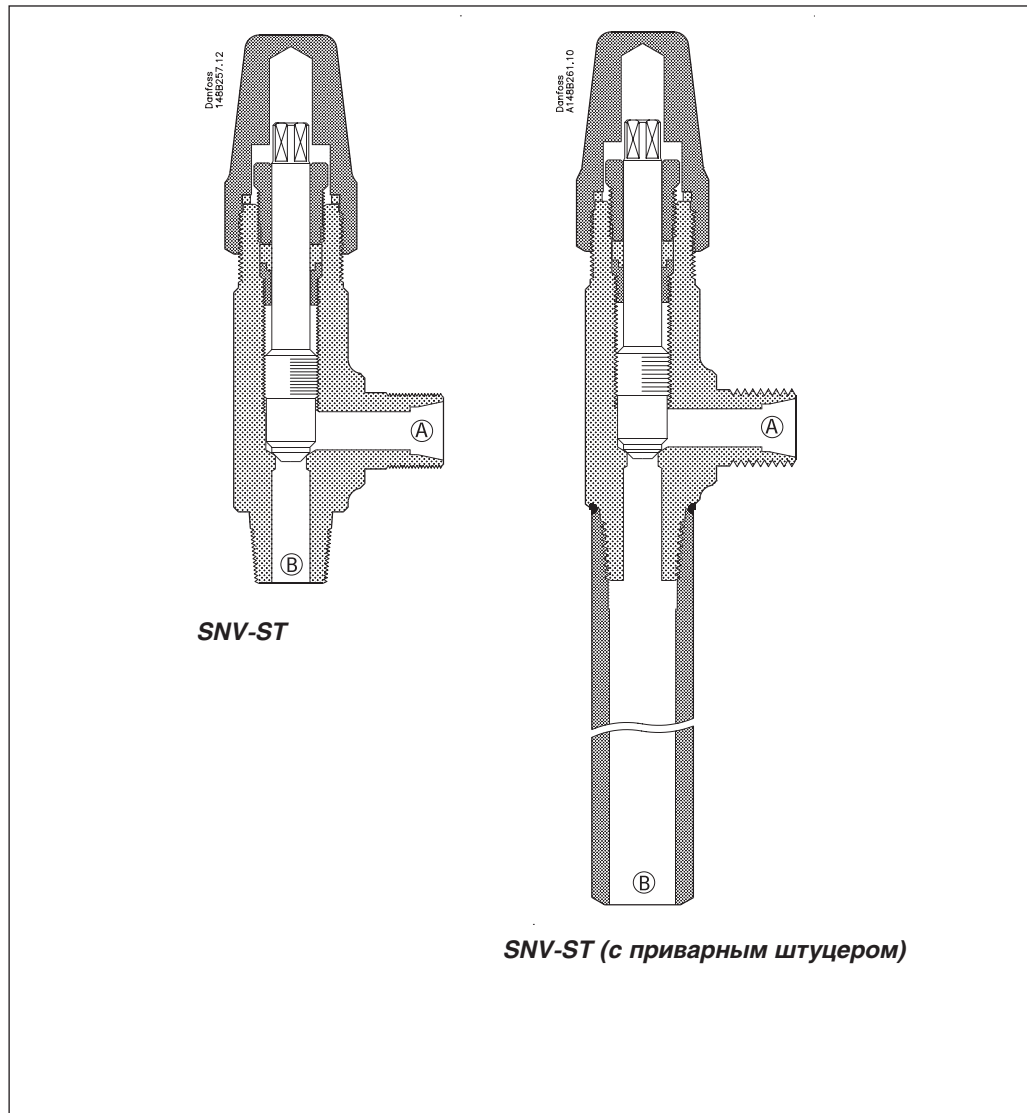
## Запорные игольчатые вентили типа SNV-ST

### Выбор вентиля

В таблице, приведенной внизу, указаны кодовые номера вентиляей. Типовые коды служат только для идентификации вентиляей, некоторые из которых могут не являться частью стандартного ряда. Более подробную информацию можно получить в отделе продаж компании «Данфосс».

### Внимание!

При необходимости получения сертификации специализированных организаций или при приобретении вентиляей на более высокое давление указывайте соответствующую информацию в Вашем заказе.



## Запорные игольчатые вентили типа SNV-ST

Боковой штуцер <sup>A</sup>	Нижний штуцер <sup>B</sup>	Тип вентиля	Кодовый №
CD 10	CD 10	SNV-ST CD10 - CD10	148B3740 <sup>1</sup>
			148B4177 <sup>2</sup>
CD 10	1/4 MPT	SNV-ST CD10 - 1/4 MPT	148B3741
CD 6	1/4 MPT	SNV-ST CD6 - 1/4 MPT	148B3742
CD 10	3/8 MPT	SNV-ST CD10 - 3/8 MPT	148B3743
CD 6	3/8 MPT	SNV-ST CD6 - 3/8 MPT	148B3744
G 1/2	G 1/2	SNV-ST G 1/2 - G 1/2	148B3745 <sup>1</sup>
			148B4179 <sup>2</sup>
1/4 FPT	1/4 MPT	SNV-ST 1/4 FPT - 1/4 MPT	148B3746 <sup>1</sup>
			148B4180 <sup>2</sup>
3/8 FPT	3/8 MPT	SNV-ST 3/8 FPT - 3/8 MPT	148B3747 <sup>1</sup>
			148B4181 <sup>2</sup>

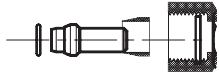

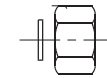

### SNV-ST с приварным штуцером

Боковой штуцер <sup>A</sup>	Нижний штуцер <sup>B</sup>	Тип вентиля	Кодовый №
CD 10	W100	SNV-ST CD10 - W100	148B3768 <sup>1</sup>
CD 10	W100	SNV-ST CD10 - W100	148B4210 <sup>2</sup>
G 1/2	W100	SNV-ST G 1/2 - W100	148B3769 <sup>1</sup>
G 1/2	W100	SNV-ST G 1/2 - W100	148B4211 <sup>2</sup>

<sup>A</sup> Отдельный вентиль.

<sup>B</sup> Комплект поставки включает в себя 30 вентилях и более.

### Дополнительное оборудование

Тип		Кодовый №
	Ниппель под сварку с накидной гайкой и уплотнительным кольцом	2469+008
	Ниппель с резьбой и прокладкой	2469+022
	Глухая гайка с прокладкой	2469+056
	Отрезное кольцо с накидной гайкой	148B4182
	Отрезное кольцо с накидной гайкой	148B4183 148B4186 <sup>1</sup>

<sup>1</sup> Комплект поставки включает в себя 60 деталей.

---

Для заметок

---

---

Для заметок

---