

# eliwell ID 971 LX

ЭЛЕКТРОННЫЕ РЕГУЛЯТОРЫ ДЛЯ ХОЛОДИЛЬНЫХ АГРЕГАТОВ С «ПРИНУДИТЕЛЬНЫМ ОБДУВОМ»

## ИНТЕРФЕЙС ПОЛЬЗОВАТЕЛЯ

Для контроля за состоянием и процессом программирования прибора пользователю доступен интерфейс с дисплеем и 4-мя кнопками управления.

## КНОПКИ И МЕНЮ

Кнопка UP		Прокрутка меню, Увеличение значений Включение разморозки в ручном режиме
Кнопка DOWN		Прокрутка меню, Уменьшение значений Включение функции задаваемой параметром
Кнопка fnc		Esc (Выход) Включение функции задаваемой параметром
Кнопка set		Доступ к рабочей точке Доступ к меню Подтверждение команды Визуализация аварии (при наличии)

При включении прибора выполняет самоконтроль (мигают светодиоды). Прибор имеет два основных меню «Состояние машины» (**Machine Status**) и «Программирование» (**Programming**).

## ДОСТУП И ИСПОЛЬЗОВАНИЕ МЕНЮ

Прибор запрограммирован с помощью меню. Для доступа к меню «Состояние машины» кратковременно нажмите кнопку **set**, а для доступа к меню

«Программирование» удерживайте ее в течение 5 сек. Для доступа к каждой из папок меню с соответствующей меткой нажмите **set**. Теперь можно выполнять прокрутку содержимого папки менять значения и использовать предусмотренные функции. Если Вы не пользуетесь кнопками в течении 15сек. (время паузы) или нажмете кнопку **fnc**, то прибор сохраняет отображенное на дисплее значение для данного параметра, и Вы возвращаетесь к предыдущему дисплею.

## МЕНЮ СОСТОЯНИЯ МАШИНЫ

Для доступа к меню кратковременно нажмите кнопку **set**. При отсутствии аварии появляется метка **SEt**. Используя кнопки **UP** и **DOWN** можно прокручивать следующие папки меню:

- AL**: аварии (если имеется);
- Pb1**: значение датчика 1;
- Pb2**: значение датчика 2;
- Set**: установка рабочей точки.

### Установка SEt

Для входа в меню «Состояние машины» кратковременно нажмите кнопку **set**. Появится метка **SEt**. Для индикации значения рабочей точки нажмите **set** еще раз. Появится значение рабочей точки, которое можно изменять нажатием UP и DOWN, но не позднее 15 секунд.

Если параметр **LOC**=у, то значение рабочей точки изменить нельзя.

## Наличие Аварии

При выполнении условий аварии при входе в меню «Состояние машины» появляется метка **AL** (см. раздел **Диагностика/Diagnostics**) **Значения датчиков** После нажатия **set** при соответствующей метке появляется значение датчика

## МЕНЮ ПРОГРАМИРОВАНИЯ




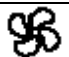
Для получения доступа к меню «Программирование» нажмите и удерживайте кнопку **set** в течение не менее 5 сек. Если задан пароль (параметр **PA1**), то он будет затребован. Затем появится метка первой папки параметров. Для пролистывания папок используйте кнопки **UP** и **DOWN**; папки включают параметры 1-го и 2-го уровней. 2-ой уровень может защищаться вторым паролем (параметр **PA2**). Для входа в папку нажмите **set**. Появится метка первого параметра. Прокрутка параметров осуществляется кнопками **UP** и **DOWN**; для изменения параметра нажмите и отпустите **set**, затем установите желаемое значение используя **UP** и **DOWN** и подтвердите нажатием **set** для перехода к следующему параметру.

**ЗАМЕЧАНИЕ:** Предполагается что после внесения изменений в параметры конфигурации прибор буде выключен и включен заново: это необходимо для исключения ложных срабатываний и соблюдения задержек.

## ПАРОЛЬ

Пароли **PA1** и **PA2** разрешают доступ к параметрам 1-го и 2-го

## Светодиоды

Обознач.	Соотв.функц.	Состояние
	Компрессор или реле 1	Включен при работающем компрессоре, мигает при задержке, защите или блокировке
	Разморозка	Включен при разморозке, мигает при ручной разморозке или от цифрового входа
	Авария	Включен при наличии аварии, мигает при отключении зуммера
	Вентилятор	Включен во время работы вентилятора

уровней соответственно. В стандартной конфигурации пароли не установлены. Для их активизации задайте им желаемые значения в папке с меткой **diS** меню «**Программирование**». При входе в меню появится метка **PA1** «**Программирование**» и метка **PA2** в папке с меткой **Cnf** из списка параметров первого уровня.

#### **РУЧНОЙ ЗАПУСК ЦИКЛА**

##### **РАЗМОРОЗКИ**

Для запуска режима разморозки вручную нажмите и удерживайте кнопку UP в течении 5сек. Если нет условий для разморозки (например: показания датчика выше температуры окончания разморозки), то дисплей мигнет три (3) раза для индикации того, что операция не может быть выполнена.

#### **КАРТОЧКА КОПИРОВАНИЯ**

Карточка копирования **Copy Card** - аксессуар, подключаемый к последовательному TTL порту для выполнения быстрого программирования параметров прибора. Операция выполняется следующим образом:

##### **Форматирование / Format**

Команда позволяет форматировать карточку, рекомендуется выполнять перед первым использованием.

##### **Выгрузка / Upload**

Операция выгрузки параметров из прибора в карточку.

##### **Загрузка / Download**

Операция загрузки параметров из карточки в прибор.

Доступ к этим функциям осуществляется через папку с меткой **FPg** и выбираются соответственно команде **UL**, **DL** и **Fr**: для подтверждения команды необходимо нажать **set**. В случае успешного выполнения команды индицируется **y**, в обратном случае, при ошибке – **n**.


#### **СИСТЕМА TELEVIS**

Подсоединение к системе Televis может быть осуществлено через последовательный TTL порт (должен использоваться интерфейсный модуль). Для подключения к системе должны быть заданы параметры **dEA** и **FAA** из папки с меткой **Add**.

##### **БЛОКИРОВКА КЛАВИАТУРЫ**

Прибор позволяет заблокировать клавиатуру программированием параметра **Loc** (папка с меткой **diS**). Если клавиатура заблокирована, Вы по-прежнему можете войти в меню программирования нажатием **set**. Просмотр значения рабочей точки также остается доступным.

##### **ДИАГНОСТИКА**

О аварии всегда сигнализирует зуммер (если имеется) и светодиод с иконкой . Аварийный сигнал неисправности датчика 1 отображается на дисплее как **E1**. Аварийный сигнал датчика 2 отображается как **E2**. Другие сигнальные аварии не отображаются на дисплее сразу, но доступны в меню «**Состояние машины**» в папке с меткой **AL**. Задаваемые максимальный и минимальный пределы относятся к датчику камеры. Сигналы аварий по нижнему и верхнему пределам также не отображаются на дисплее, но доступны в меню «**Состояние машины**» в папке **AL** (параметры **AN1** или **AL1**). Пределы температуры определяются параметрами **HAL** (авария верхнего предела) и **LAL** (авария нижнего предела).

Инд.	АВАРИЯ
AN1	Авария верхнего предела (отн. к датчику камеры)
AL1	Авария нижнего предела (отн. к датчику камеры)
Ad2	Прерывание разморозки
EA	Внешняя авария
oPd	Авария открытой двери

Для прерывания зуммера нажмите любую кнопку. Касающиеся рабочей точки аварийные сигналы рассматриваются как удаленность от нее.

##### **УСТАНОВКА**

Прибор разработан для установки на панель оборудования. Подготовьте отверстие размером 71x29 мм, вставьте прибор и зафиксируйте его предназначенными для этого кронштейнами. Не устанавливайте прибор во влажных и/или пыльных местах, т.к. прибор разработан для использования средах с обычным или нормальным загрязнением. Обеспечьте доступ воздуха к вентиляционным отверстиям прибора для его охлаждения.

##### **ЭЛЕКТРИЧЕСКОЕ ПОДКЛЮЧЕНИЕ**

**Внимание!** Выполняйте подключение только на выключенной установке. Прибор снабжен винтовыми клеммами для подсоединения кабелей сечением провода до **2.5 мм<sup>2</sup>** (для силовых подключений только один провод на клемму). Нагрузочная способность клемм указана на этикетке. Контакты реле свободны от напряжения. Не превышайте максимальный ток реле – в случае применения нагрузки с большей мощностью, используйте соответствующий пускатель. Убедитесь в соответствии номинала питающего напряжения указанному на приборе. Прибор с питанием 12В, должен подключаться через безопасный трансформатор с защитным предохранителем на 250мА. Датчики не полярные и могут удлиняться обычным двухжильным кабелем (замечание: удлинение кабеля оказывает влияние на электромагнитную устойчивость прибора, поэтому необходимо уделять внимание прокладке кабелей). Кабели датчиков, питания и последовательной шины TTL должны быть разнесены с силовыми кабелями.

## УСЛОВИЯ ЭКСПЛУАТАЦИИ

### Правила эксплуатации

Для обеспечения безопасной эксплуатации прибор должен быть установлен и использован в соответствии с инструкцией, в частности, при нормальных условиях, части прибора, находящиеся под опасным напряжением, должны быть недоступны. Прибор должен быть адекватно защищен от воздействий воды и пыли, доступ к нему должен осуществляться только с применением специального инструмента (за исключением передней панели). Прибор идеально приспособлен для использования в холодильном оборудовании домашнего и коммерческого применения и был протестирован в соответствии с Европейскими стандартами безопасности. Прибор классифицирован следующим образом:

- по конструкции: автоматический электронный прибор управления с независимым монтажом
- по характеристикам автомат-кого функционирования: управляющее устройство типа В
- по категории и структуре программного обеспечения: прибор класса А.

### Ограничения эксплуатации

Запрещается любое отличное от разрешенного применение. Необходимо отметить, что контакты реле функционального типа и могут повреждаться (отказывать), поэтому все защитные устройства, предусмотренные стандартом или подсказанные здравым смыслом должны устанавливаться вне прибора.

## ОТВЕТСТВЕННОСТЬ И РИСКИ

Фирма **Invensys Controls Italy S.r.L.** не несет ответственности за ущерб, нанесенный в результате:

- монтажа / эксплуатации, отличных от предусмотренных и, в частности, отличных от требований безопасности, предусмотренных нормами и приведенных в настоящем документе;
- применения на щитах, не обеспечивающих соответствующую защиту от электрического удара, воды и пыли после завершения монтажа;
- применения на щитах с доступом к опасным частям без использования инструмента;
- вскрытия и/или внесения изменений в изделие.

## ПРАВА ИСПОЛЬЗОВАНИЯ

Данная публикация является исключительной собственностью фирмы **Invensys Controls Italy S.r.L.**, которая категорически запрещает воспроизводить и распространять ее без ясного на то разрешения **Invensys Controls Italy S.r.L.**. Хотя разработке данного документа уделялось большое внимание, ни **Invensys Controls Italy S.r.L.**, ни его сотрудники, ни торговые представители не несут ответственности за последствия его использования. **Invensys Controls Italy S.r.L.** оставляет за собой право вносить любое изменение эстетического или функционального характера без какого бы то предупреждения.

## ТЕХНИЧЕСКИЕ ХАРАКТЕРИСТИКИ

**Защита передней панели:** IP 65.

Корпус: полимерный пластик PC+ABS UL94 V-0, стекло из поликарбоната, кнопки из термопласта.

**Размеры** передняя панель 72x34мм, глубина 60 мм.

**Монтаж:** шаблон отверстия в панели 29x71мм (+0.2/- 0.1 мм)

**Температура среды применения:** -5...55 С

**Температура хранения:** -30...85С

**Относительная влажность среды применения:** 10...90% RH (без конденсата)

**Относительная влажность при хранении:** 10...90% RH (без конденсата)

**Диапазон** данных на дисплее: -50...110 (NTC) или -50...140 (PTC) °C 3 1/2 цифры + знак.

**Аналоговые входы:** 2 входа NTC или PTC (выбирается параметром).

**Цифровой вход:** 1 конфигурируем. цифровой вход низкого напряж.; Последовательный порт: TTL порт для соединения с Copу Card и системой Televis.

**Цифровые выходы:** 2 реле: первое типа SPDT 8(3) А 250В~ или типа SPST 15А (1 л.с.) 250В~ второе типа SPST 8(3) А 250В~.

**Диапазон измерений:** -50÷140°С

**Точность** не менее 0.5% от шкалы+1 цифра.

**Разрешение** 1 или 0,1 °С

**Мощность:** 3 ВА

**Напряжение питания:** 12 В~/= или 230В~ ±10% 50/60Гц.

Внимание: проверьте напряжение питания, заявленное на этикетке прибора; для уточнения мощности реле и источника питания запрашивайте отдел продаж.



**Invensys Controls Italy s.r.l.**

Via dell'Industria, 15 Zona Industriale Paludi  
32010 Pieve d'Alpago (BL) ITALY  
Telephone +39 0437 986111  
Facsimilie +39 0437 989066  
Internet <http://www.climate-eu.Invensys.com>

**Московский офис**

Нагатинская ул. 2/2  
2-й подъезд, 3-й этаж, офис 3,  
115230 Москва РОССИЯ  
тел./факс (095) 1117975  
тел./факс (095) 1117829  
e-mail: [invensys@postgate.ru](mailto:invensys@postgate.ru)

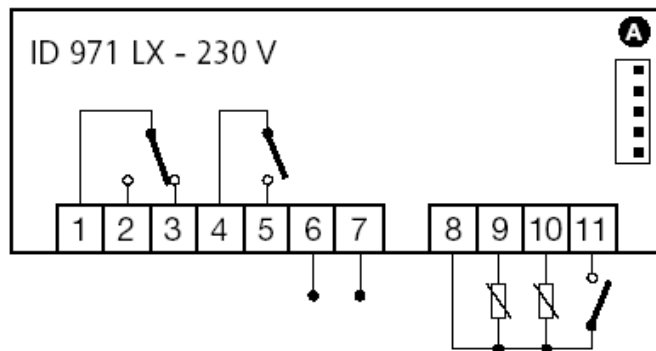
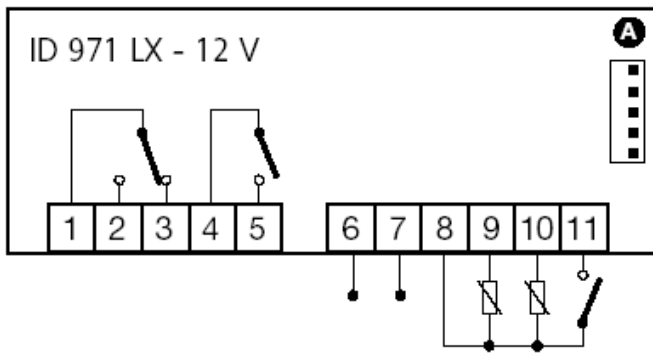
Табл. 1 Таблица параметров

Пар.	Описание	Диапазон	Умолч.	Знач.*	Уров.**	Ед.из.
<b>Управление компрессором (папка CP)</b>						
<b>dIF</b>	<b>DiFferential.</b> Дифференциал срабатывания реле компрессора. Компрессор остановится при достижении значения рабочей точки (показания датчика), и запустится при температуре равной значению рабочей точки + дифференциал. Примечание: значение 0 не допускается.	0,1...30,0	2,0		1	°C/°F
<b>HSE</b>	<b>Higher SEt.</b> Максимально возможное значение рабочей точки	LSE...302	99,0		1	°C/°F
<b>LSE</b>	<b>Lower SEt.</b> Минимально возможное значение рабочей точки	-55,0... HSE	-50,0		1	°C/°F
<b>OSP</b>	<b>Offset SetPoint.</b> Значение температуры которое суммируется с рабочей точкой в случае перехода на экономичную рабочую точку. Переключение может осуществляться через цифровой вход или запрограммированной кнопкой.	-30,0...30,0	0		2	°C/°F
<b>Cit</b>	<b>Compressor min on time.</b> Минимальное время работы компрессора перед отключением. Если 0 – не активно.	0...250	0		2	мин
<b>CAt</b>	<b>Compressor mAx on time.</b> Максимальное время работы компрессора до отключения. Если 0 – не активно.	0...250	0		2	мин
<b>dOd</b>	<b>Digital (output) Open door.</b> Цифровой вход отключен пользователем. у = да, n – нет. Действительно для параметра <b>H11</b> =±4 (реле двери)	n/y	n		2	флаг
<b>dAd</b>	<b>digital (input) Activation delay.</b> Время задержки активизации цифрового входа.	0...255	0		2	мин
<b>Средства защиты компрессора (папка CP)</b>						
<b>Ont</b>	<b>On time (compressor).</b> Время включенного состояния компрессора при отказе датчика. Если значение параметра 1 при <b>OFt</b> =0 компрессор включен все время, если <b>OFt</b> >0 работа организована циклами	0...250	0		1	мин
<b>OFt</b>	<b>OFF time (compressor).</b> Время отключенного состояния компрессора при отказе датчика. Если установлен 1 при <b>Ont</b> =0, компрессор постоянно выключен, если <b>Ont</b> >0 работа организована циклами	0...250	1		1	мин
<b>dOn</b>	<b>delay (at) On compressor.</b> Задержка включения компрессора при подаче напряжения питания	0...250	0		1	сек
<b>dOF</b>	<b>delay (after power) OFF.</b> Задержка после выключения компрессора. Обозначенное время должно проходить между выключением реле компрессора и следующим его включением	0...250	0		1	мин
<b>dbi</b>	<b>delay between power on.</b> Задержка между включениями. Обозначенное время должно проходить между двумя последовательными включениями компрессора	0...250	0		1	мин
<b>OdO</b>	<b>delay Output (from power) On.</b> Задержка времени активизации выходов прибора после включения или после перерыва напряжения питания	0...250	0		1	мин
<b>Управление разморозкой (папка dEF)</b>						
<b>dty</b>	<b>defrost type.</b> Тип разморозки 0=электрическая 1=реверсивный цикл (горячий газ) 2=свободная, останов компрессора	0/1/2	0		1	флаг
<b>dit</b>	<b>defrost interval time.</b> Интервал между двумя последовательными включениями разморозки.	0...250	6		1	<b>dt1</b>
<b>dt1</b>	<b>defrost time 1.</b> Единица измерения интервала между разморозками (параметр <b>dit</b> ) 0 = параметр <b>dit</b> в часах 1 = параметр <b>dit</b> в минутах 2 = параметр <b>dit</b> в секундах	0/1/2	0		2	флаг
<b>dt2</b>	<b>defrost time 2.</b> Единица измерения длительности разморозки (параметр <b>dEt</b> ) 0 = параметр <b>dEt</b> в часах 1 = параметр <b>dEt</b> в минутах 2 = параметр <b>dEt</b> в секундах	0/1/2	1		2	флаг
<b>dCt</b>	<b>defrost Counting type.</b> Выбор метода определения интервала между разморозками. 0 = часы работы компрессора (метод DIGIFROST®) 1 = реальное время – время работы прибора 2 = остановка компрессора	0/1/2	1		1	флаг
<b>dOH</b>	<b>defrost Offset Hour.</b> Задержка времени включения разморозки от включения прибора	0...59	0		1	мин
<b>dEt</b>	<b>defrost Endurance time.</b> Время разморозки, определяет продолжительность разморозки	1...250	30		1	<b>dt2</b>
<b>dSt</b>	<b>defrost Stop temperature.</b> Температура конца разморозки. (определяется по датчику испарителя)	-50,0...150	8,0		1	°C/°F

Пар.	Описание	Диапазон	Умолч.	Знач.*	Уров.**	Ед.из.
<b>dPO</b>	<b>defrost (at) Power On.</b> Запрос на подключение режима разморозки при включении прибора (если значение с датчика испарителя разрешает операцию). <b>y</b> = да, <b>n</b> = нет.	n/y	n		1	флаг
<b>tcd</b>	<b>time compressor for defrost.</b> Минимальное время после включения или выключения компрессора до разморозки.	-31...31	0		2	мин
<b>Cod</b>	<b>Compressor off (before defrost).</b> Время выключенного состояния компрессора перед разморозкой. Если интервал между разморозками меньше этого времени компрессор не включится.	0...60	0		2	мин
<b>dt</b>	<b>Управление вентилятором (папка FAN)</b> <b>drainage time.</b> Время удаления капель с испарителя.	0...250	0		1	мин
<b>Att</b>	<b>Аварии (папка AL)</b> <b>Alarm type.</b> Режим параметров HAL и LAL, как абсолютные значения температуры или разница относительно рабочей точки. 0=абсолютное значение; 1=относительное значение.	0/1	0		2	флаг
<b>AFd</b>	<b>Alarm Fan differential.</b> Дифференциал аварийного сигнала.	1,0...50,0	2,0		1	°C/°F
<b>HAL</b>	<b>Higher ALarm.</b> Верхний аварийный предел. Значение температуры (относительно рабочей точки) при превышении которой фиксируется авария.	LAL...150,0	50,0		1	°C/°F
<b>LAL</b>	<b>Lower ALarm.</b> Нижний аварийный предел. Значение температуры (относительно рабочей точки) при снижении ниже которой фиксируется авария	-50,0...HAL	-50,0		1	°C/°F
<b>PAO</b>	<b>Power-on Alarm Override.</b> Время задержки фиксации аварий после включения прибора после прерывания питания.	0...10	0		1	час
<b>dAO</b>	<b>defrost Alarm Override.</b> Время задержки фиксации аварий после разморозки	0...999	0		1	мин
<b>OAO</b>	<b>Output (door) Alarm Override.</b> Время задержки фиксации температурной аварии после отключения цифрового входа (закрытия двери).	0...10	0		1	час
<b>tdO</b>	<b>time-out door Open.</b> Время задержки фиксации аварии после открытия двери..	0...250	0		2	мин
<b>tAO</b>	<b>temperature Alarm Override.</b> Задержка выдачи аварийного сигнала.	0...250	0		1	мин
<b>dAt</b>	<b>defrost Alarm time.</b> Сигнал аварии при прерывании разморозки. <b>n</b> – активизация сигнала, <b>y</b> – сигнал не выдается.	n/y	n		2	флаг
<b>EAL</b>	<b>External Alarm Lock.</b> Блокировка регулирования при внешнем сигнале аварии. Позволяет блокировать компрессор, вентилятор и разморозку при активизации цифрового входа (skonфигурированного как внешняя тревога). <b>n</b> – не блокирует, <b>y</b> – блокирует.	n/y	n		2	флаг
<b>AOP</b>	<b>Alarm Output Polarity.</b> Полярность аварийного выхода. 0=при аварии выход отключен, 1=при аварии выход подключен.	0/1	1		2	флаг
<b>dEA</b>	<b>Соединение (папка Add)</b> <b>dEvice Address.</b> Номер адреса, используемого при обслуживании протокола.	0...14	0		1	число
<b>FAA</b>	<b>FAMily Address.</b> Семейство адреса, используемого при обслуживании протокола.	0...14	0		1	число
<b>LOC</b>	<b>Дисплей (папка diS)</b> <b>(keyboard) LOCK.</b> Блокировка кнопок. Однако, Вы можете зайти в режим программирования прибора, и изменить значение этого параметра с целью обеспечения доступа к кнопкам управления. <b>y</b> =да, <b>n</b> =нет.	n/y	n		1	флаг
<b>PA1</b>	<b>PAssword 1.</b> Пароль 1. Ключ доступа (если не 0) к параметрам 1 уровня.	0...250	0		1	число
<b>PA2**</b>	<b>PAssword 2.</b> Пароль 2. Ключ доступа (если не 0) к параметрам 2 уровня.	0...250	0		2	число
<b>ndt</b>	<b>number display type.</b> Наличие десятичной точки, <b>y</b> =да, <b>n</b> =нет.	n/y	n		1	флаг
<b>CA1</b>	<b>CAlibration 1.</b> Калибровка 1. Подстройка датчика 1 в положительную или отрицательную сторону (тип действия определяется параметром <b>CA</b> ).	-12,0...12,0	0		1	°C/°F
<b>CA2</b>	<b>CAlibration 2.</b> Калибровка 2. Подстройка датчика 2 в положительную или отрицательную сторону (тип действия определяется параметром <b>CA</b> ).	-12,0...12,0	0		1	°C/°F
<b>CA</b>	<b>CAlibration Intervention.</b> Определение типа действия калибровки на визуализацию, термостатирование или на то и другое вместе: 0 = изменение только показаний дисплея (регулировка без поправки); 1 = изменение только регулируемой температуры (на дисплее без поправки); 2 = изменение и показаний дисплея и регулируемой температуры.	0/1/2	2		2	флаг
<b>LdL</b>	<b>Low display Label.</b> Минимальное значение для отображения на дисплее.	-55,0...302	-55,0		2	°C/°F
<b>HdL</b>	<b>High display Label.</b> Максимальное значение для отображения на дисплее.	-55,0...302	140,0		2	°C/°F

Пар.	Описание	Диапазон	Умолч.	Знач.*	Уров.**	Ед.из.
<b>ddl</b>	<b>defrost display Lock.</b> Режим работы дисплея при разморозке. 0 = показ температуры, измеряемой датчиком камеры; 1 = показ температуры момента начала разморозки до последующего достижения значения рабочей точки; 2= отражается метка def до последующего достижения значения рабочей точки.	0/1/2	1		1	флаг
<b>dro</b>	<b>display read-out.</b> Выбор единицы измерения температуры, отображаемой на дисплее: 0 = °C, 1 = °F.	0/1	0		1	флаг
<b>ddd</b>	<b>display value type.</b> Выбор типа значения для индикации на дисплее: 0 = рабочая точка; 1 = датчик 1; 2 = датчик 2.	0/1/2	1		2	флаг
<b>Конфигурация (папка SpF)</b>						
<b>H00 (1)</b>	<b>Probe type selection.</b> Выбор типа датчика, 0=PTC, 1=NTC	0/1	0		1	флаг
<b>H02</b>	<b>Time to enable key.</b> Время включения кнопок, которые сконфигурированы для специальных функций.	0...15	5		2	сек
<b>H11 (2)</b>	<b>Configurability digital inputs/polarity.</b> Конфигурация цифровых входов/полярности: 0 = недоступен; ±1 = разморозка; ±2 = экономичная рабочая точка; ±3 = не используется; ±4 = реле двери; ±5 = внешняя авария.	-5...5	0		2	флаг
<b>H21</b>	<b>Digital output 1 configurability.</b> Конфигурация цифрового выхода 1: 0 = недоступен; 1 = компрессор; 2 = разморозка; 3 = вентилятор; 4 = авария; 5 = опция.	0...5	1		2	флаг
<b>H22</b>	<b>Digital output 2 configurability.</b> Конфигурация цифрового выхода 2. (см. <b>H21</b> )	0...5	2		2	флаг
<b>H31</b>	<b>Configurability UP key.</b> Конфигурация кнопки <b>UP</b> : 0 = недоступен; 1 = разморозка; 2 = не используется; 3 = экономичная рабочая точка.	0...3	1		2	флаг
<b>H32</b>	<b>Configurability DOWN key.</b> Конфигурация кнопки <b>DOWN</b> : 0 = недоступен; 1 = разморозка; 2 = не используется; <b>3 = экономичная рабочая точка.</b>	0...3	0		2	флаг
<b>H33</b>	<b>Configurability FNC key.</b> Конфигурация кнопки <b>FNC</b> : 0 = недоступен; 1 = разморозка; 2 = не используется; 3 = экономичная рабочая точка.	0...3	0		2	флаг
<b>H41</b>	<b>Regulating probe present. Наличие датчика регулировки.</b>	n/y	y		2	флаг
<b>H42</b>	<b>Evaporator probe present. Наличие датчика испарителя.</b>	n/y	y		1	флаг
<b>reL</b>	<b>reL</b> ease firmware. Версия прибора (параметр только для чтения).	/	/		1	/
<b>TAb</b>	<b>TAb</b> le of parameters. Зарезервирован (параметр только для чтения).	/	/		1	/
<b>Карточка копирования Copy Card (папка Fpr)</b>						
<b>UL</b>	<b>Up Load.</b> Выгрузить – передача данных из прибора на карточку Copy Card.	/	/		1	/
<b>dL</b>	<b>down Load.</b> Загрузить – передача данных с карточки Copy Card в прибор.	/	/		1	/
<b>Fr</b>	<b>Format.</b> Стирание данных с форматированием под данный прибор.	/	/		2	/
<b>ПРИМЕЧАНИЕ: Использование параметра «Fr» (форматирование) приводит к безвозвратной потере данных на Copy Card. Эту операцию отменить нельзя.</b>						
(1) Для моделей 230В~ значение по умолчанию – 1 (вход NTC, см. этикетку на приборе).						
(2) Положительные значения: активный выход для замкнутого контакта; отрицательные значения: активный вход для разомкнутого контакта.						
* Столбец <b>«Знач.»</b> заполняется вручную пользовательскими значениями, если они отличаются от задаваемых по умолчанию.						
** Столбец <b>«Уров.»</b> отображает уровень параметра в меню и его отношение к соответствующему паролю.						
*** <b>PA2</b> отображается (может быть вызван при необходимости) на уровне 1 и может быть задан (изменен) на уровне 2.						

## Схема подключения



## КЛЕММЫ

1-2	Нормально разомкнутое реле разморозки
1-3	Нормально замкнутое реле разморозки
4-5	Выход реле компрессора
6-7	Подача питания
8-9	Вход датчика 2 (испаритель)
8-10	Вход датчика 1 (термостат)
8-11	Цифровой вход
A	Вход TTL для Copy Card и системы Televis

**Примечание :** Для установок по умолчанию.